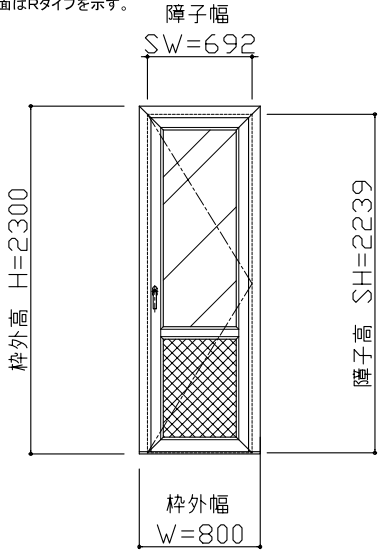
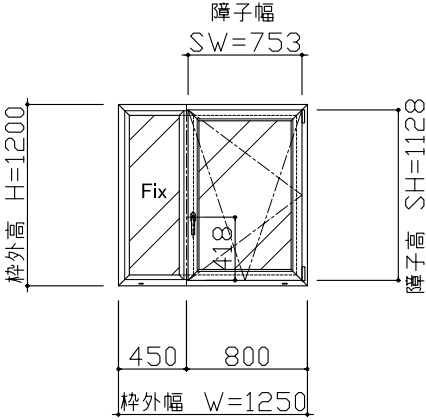
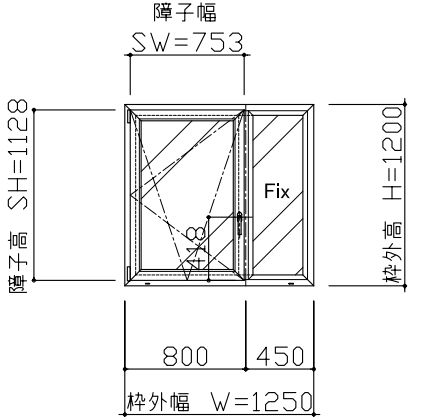
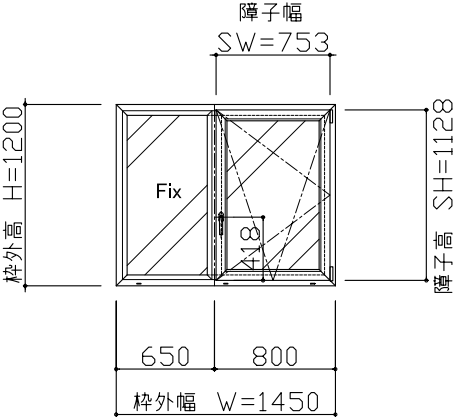
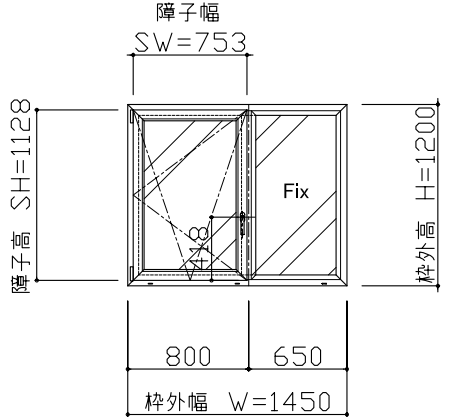
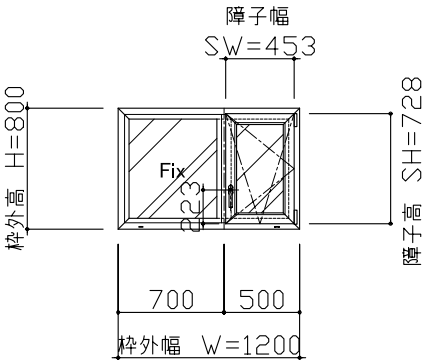
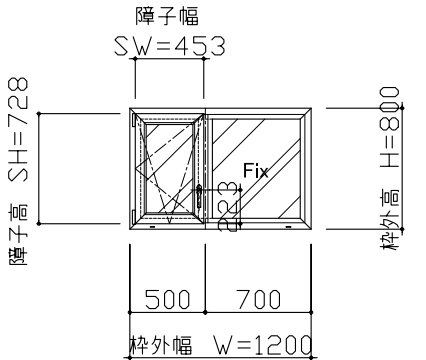
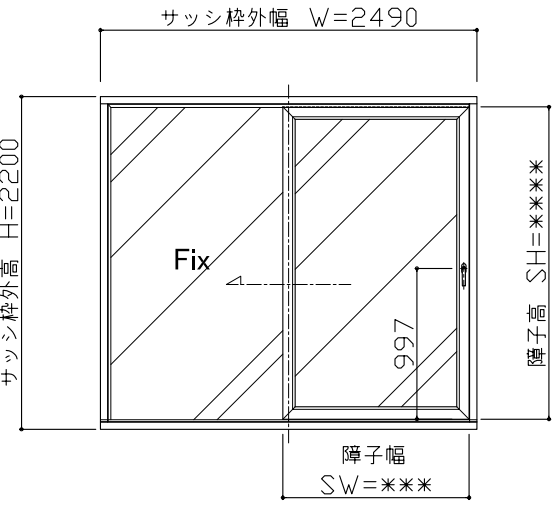



品番	DK0822 R/L (ドレーキップ窓) ★本図面はRタイプを示す。	DK08204 R/L (ドレーキップ窓) ★本図面はRタイプを示す。	DK0812 R/L (ドレーキップ窓) ★本図面はRタイプを示す。	DK06512 R/L (ドレーキップ窓) ★本図面はRタイプを示す。	DK06580 R/L (ドレーキップ窓) ★本図面はRタイプを示す。
窓図					

品番	FX1622 (Fix窓)	FX0822 (Fix窓)	FX08204 (Fix窓)	FX0812 (Fix窓)	FX06512 (Fix窓)
窓図					

品番	FX04512 (Fix窓)	FX0808 (Fix窓)	FX06508 (Fix窓)	FX04508 (Fix窓)	
窓図					

	工事名称	図面名称	特記事項	縮尺	作図年月日	受領印	エーデルジャパン株式会社			図面No
		標準製品リスト 01					S=1/50 (A3)	09,10,22	年月日	
		タイプ名称								
		エーデルフェンスター								

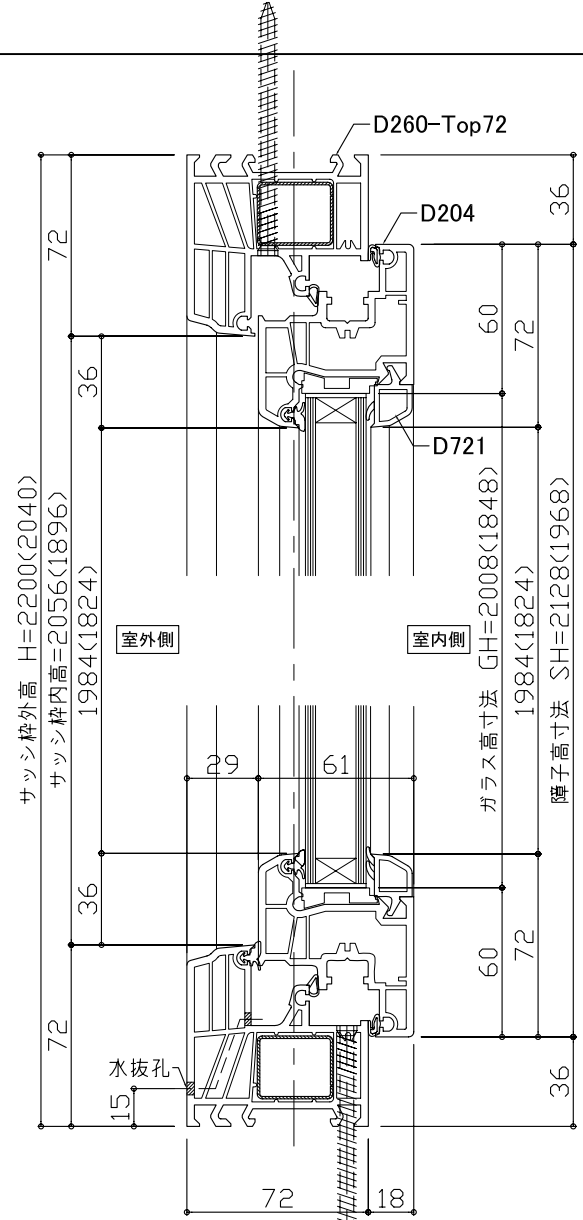
品番	DA0823 (勝手口ドア・外開き) ☆本図面はRタイプを示す。 	DK0812R-FX04512 (ドレーキップ・Fix連窓) 	DK0812L-FX04512 (ドレーキップ・Fix連窓) 	DK0812R-FX06512 (ドレーキップ・Fix連窓) 	DK0812L-FX06512 (ドレーキップ・Fix連窓) 		
品番	DK0508R-FX0708 (ドレーキップ・Fix連窓) 	DK0508L-FX0708 (ドレーキップ・連窓) 	HC2522 R/L (ヘーベシーベ) ☆本図面はLタイプを示す。 				
品番							
	工事名称 	図面名称 製品リスト 02 タイプ名称 エーデルフェンスター	特記事項 	縮尺 S=1/50 (A3)	作図年月日 09,10,15	受領印 エーデルジャパン株式会社 承認 作図 営業 M.Shirata H.Shimoda 年月日	図面No 02

品番	DK06508R + FX04508 (ドレーキップ窓 + Fix窓)	FX0812 + DK0812R + FX0812 (ドレーキップ窓 + Fix窓)	DK0812R + DK0812L (ドレーキップ窓 + ドレーキップ窓)	DK06512R + FX0808 (ドレーキップ窓 + Fix窓)	DK0822L + FX06512 (ドレーキップ窓 + Fix窓)
窓図					
品番	DK0822L + FX0822 (ドレーキップ窓 + Fix窓)	DK0822L + FX0822 + DK0822R (ドレーキップ窓 + Fix窓)	DK0822R + FX1622 (ドレーキップ窓 + Fix窓)	DK0822L + FX1622 + DK0822R (ドレーキップ窓 + Fix窓)	DA0823R + FX08204 (勝手口ドア + Fix窓)
窓図					
品番	DK0812R + FX0808 (ドレーキップ窓 + Fix窓)	DK06508R + FX0812 (ドレーキップ窓 + Fix窓)			
窓図					

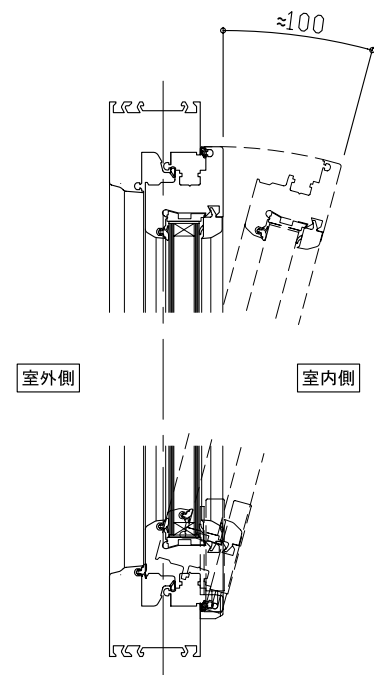


工事名称 図面名称 カップリングシステム(参考図) 01 タイプ名称 エーデルフェンスター	特記事項	縮尺 S=1/50 (A3)	作図年月日 09,10,15	受領印 年月日	エーデルジャパン株式会社 承認 作図 営業 M.Shirata H.Shimoda	図面No 03
---	------	----------------------	-------------------	------------	---	------------

Y-Y 断面図

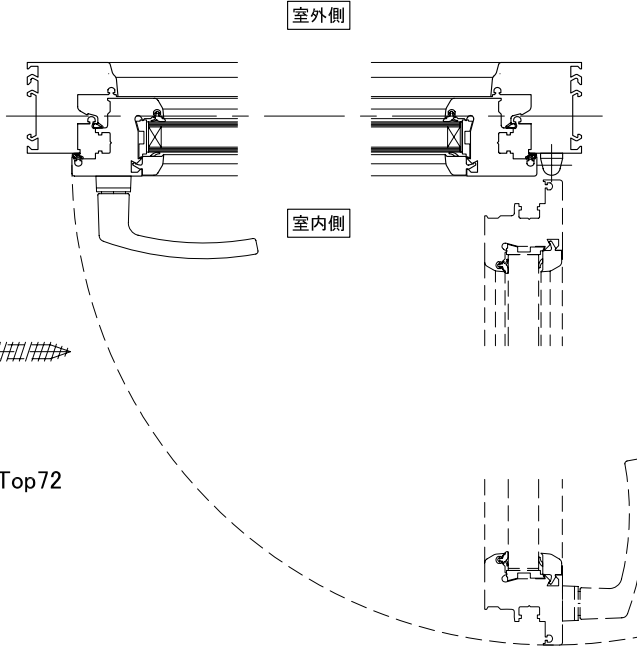
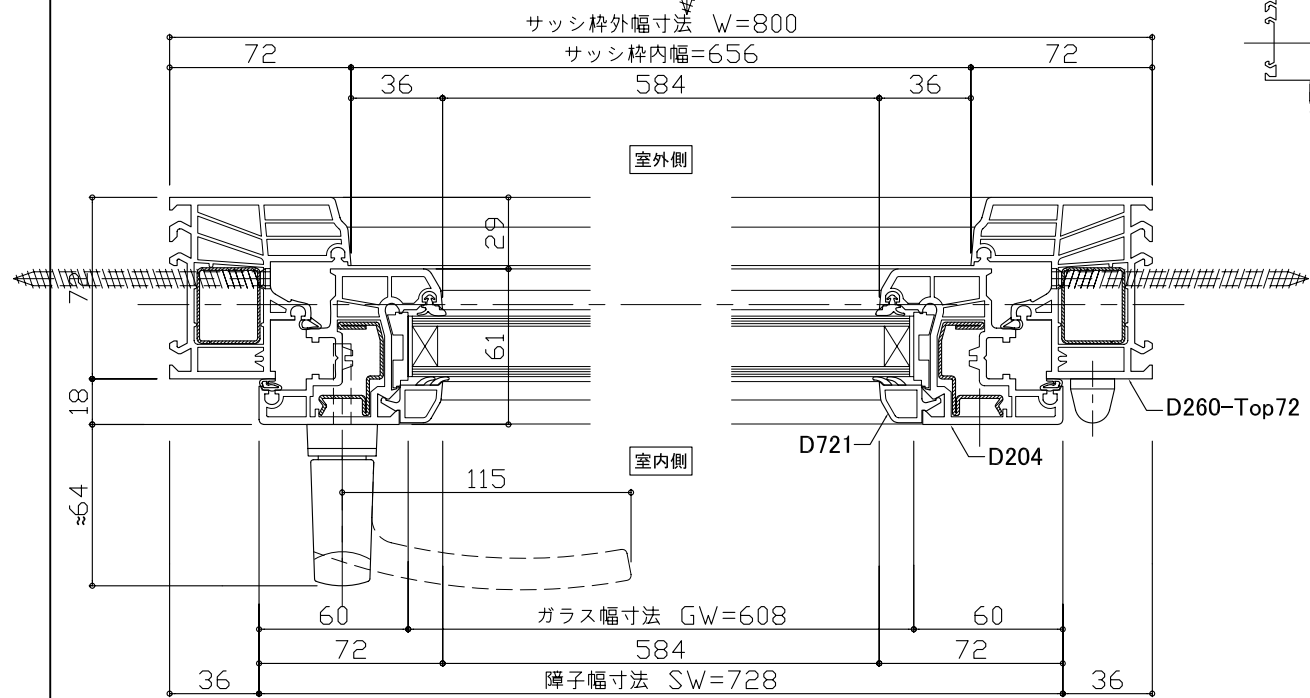


品 番	サッシ枠外幅 (W)	サッシ枠外高 (H)	障子幅 (SW)	障子高 (SH)
DK0822-R/L	800	2200	728	2128
DK08204-R/L		2040		1968



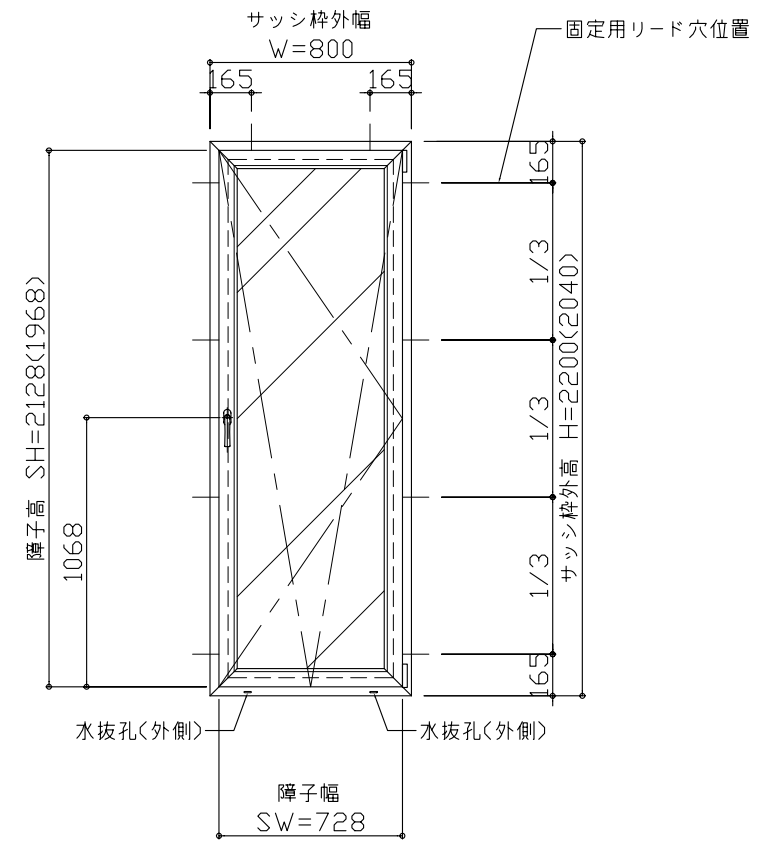
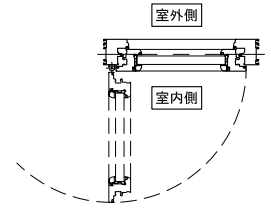
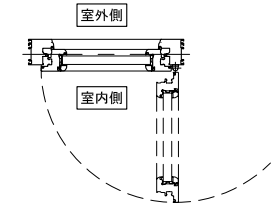
X-X 断面図

* 下記図面は Rタイプ を示す。



品 番

DK0822-R	DK0822-L
DK08204-R	DK08204-L



内観図 S=1:30

* 内観図は Rタイプ を示す。

仕 様

本 体	枠 材 (D260-Top72)	硬質塩化ビニル (色: プレーンホワイト 01標準色)
	障 子 (D204)	
	ガラス押え (D721)	
	パッキン部分	
ガラス	断熱ペアガラス 厚24mm (Low-E4 + Ar16 + FL4)	
ハンドル	601-01 (ホワイト色) 標準品	
付属金物	取付用ビス 7.5φ-102mm(星型ビット).....ヶ	
備 考		



工事名称

図面名称

ドレーキップ窓 縦横断面図・姿図

特記事項

縮 尺

S=1/3
S=1/30
(A3)

作図年月日

09,11,30

受領印

年 月 日

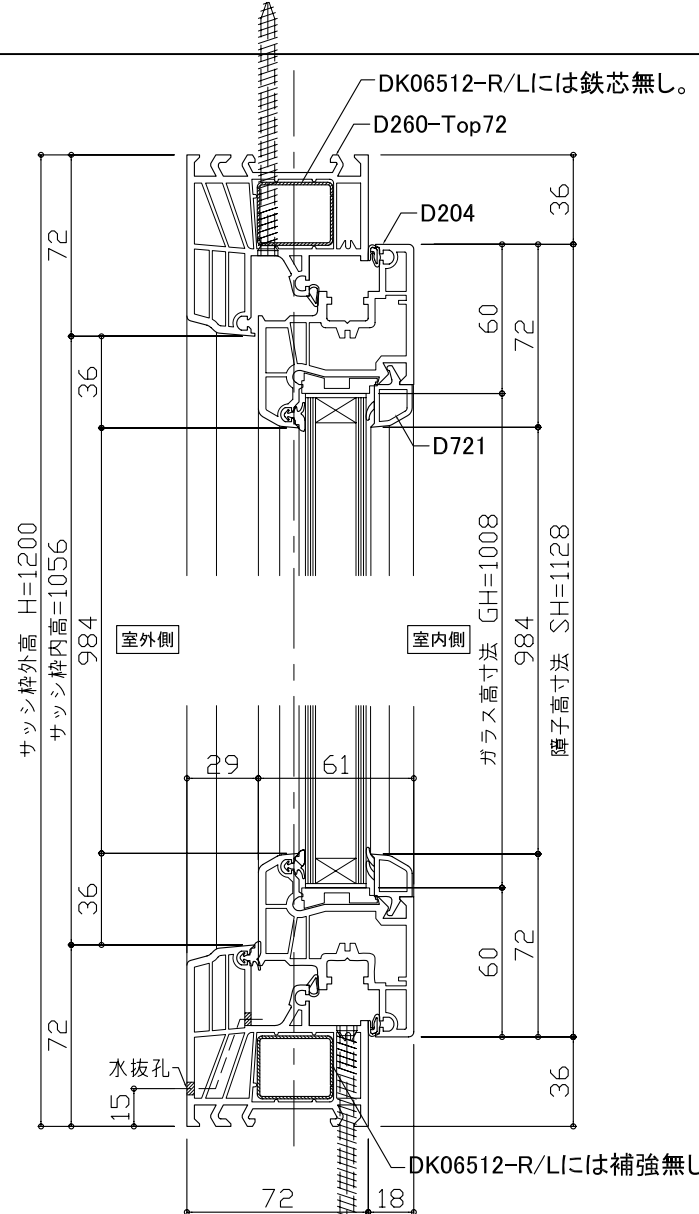
エーデルジャパン株式会社

承認 作図 営業
M.Shirata H.Shimoda

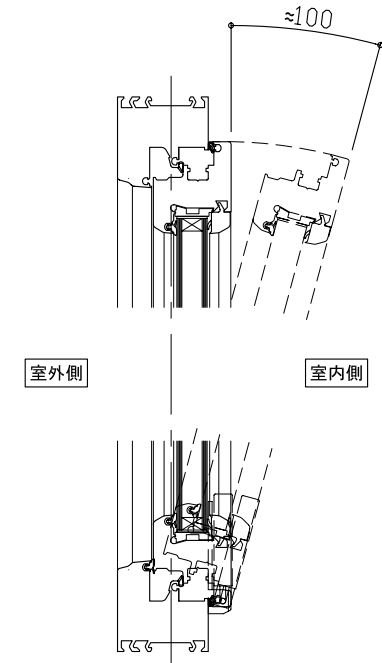
図面No

04

Y-Y 断面図

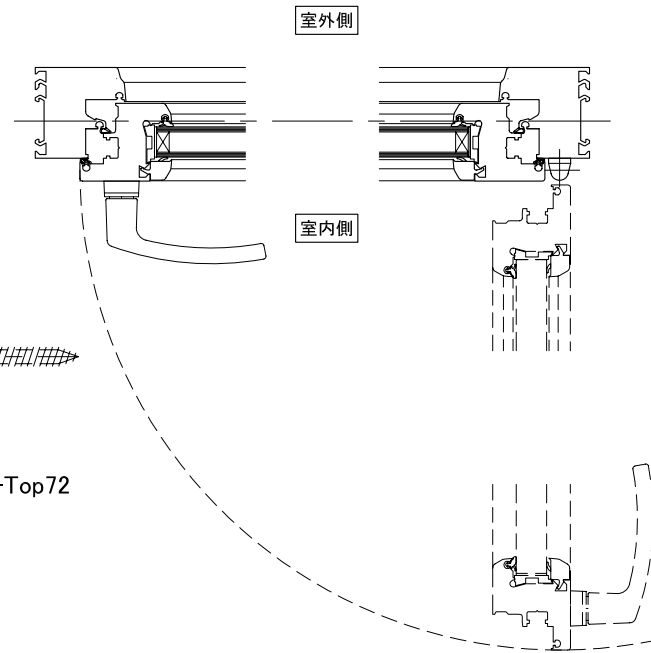
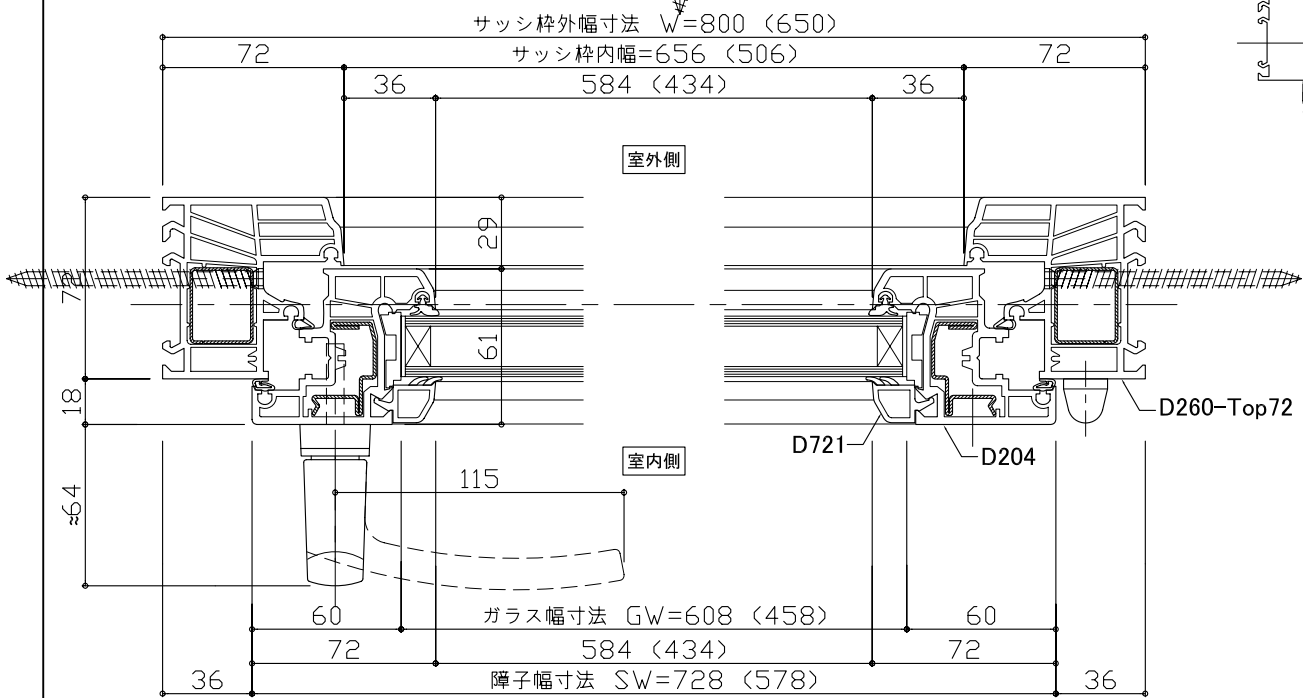


品番	サッシ枠外幅 (W)	サッシ枠外高 (H)	障子幅 (SW)	障子高 (SH)
DK0812-R/L	800	1200	728	1128
DK06512-R/L	650		578	



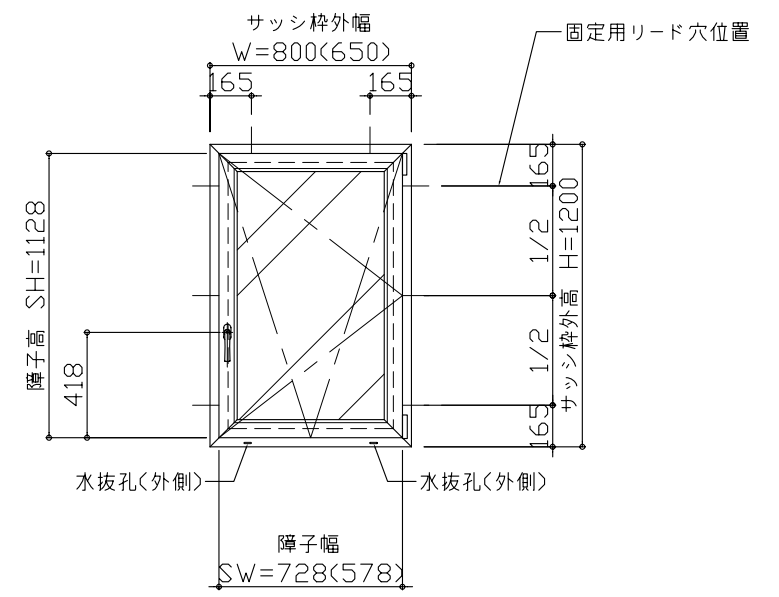
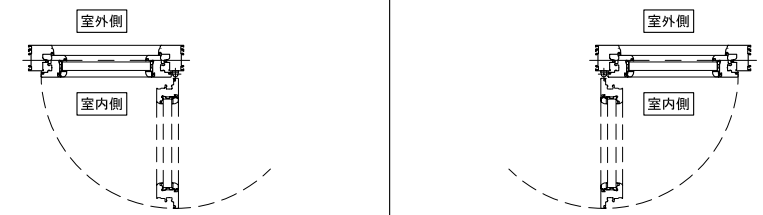
X-X 断面図

* 下記図面は Rタイプを示す。



品番

DK0812-R	DK0812-L
DK06512-R	DK06512-L



* 内観図は Rタイプを示す。

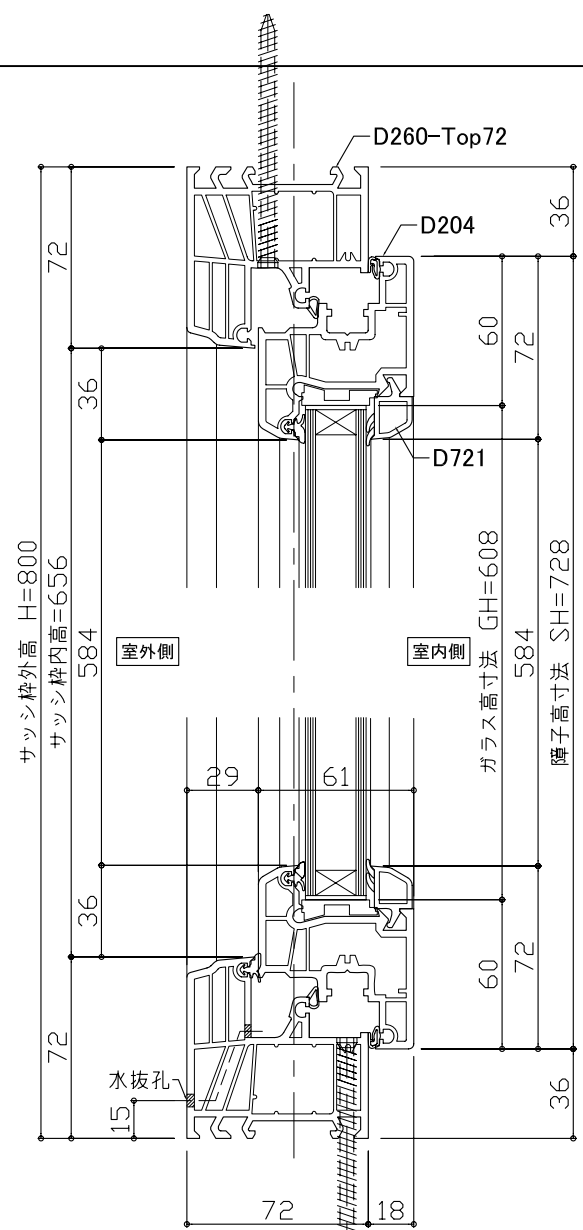
仕様

本 体	枠 材 (D260-Top72)	硬質塩化ビニル (色: プレーンホワイト 01標準色)
	障 子 (D204)	
	ガラス押え (D721)	
	パッキン部分	
ガラス	断熱ペアガラス 厚24mm (Low-E4 + Ar16 + FL4)	
ハンドル	601-01 (ホワイト色) 標準品	
付属金物	取付用ビス 7.5φ-102mm(星型ビット).....ヶ	
備 考		

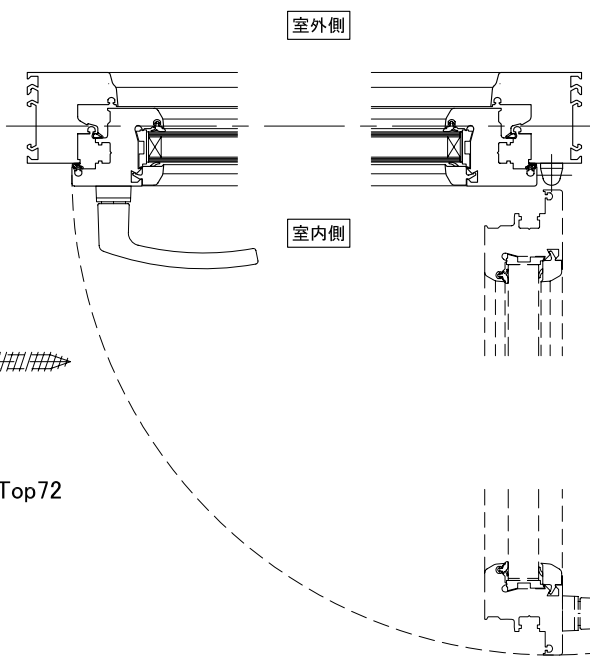
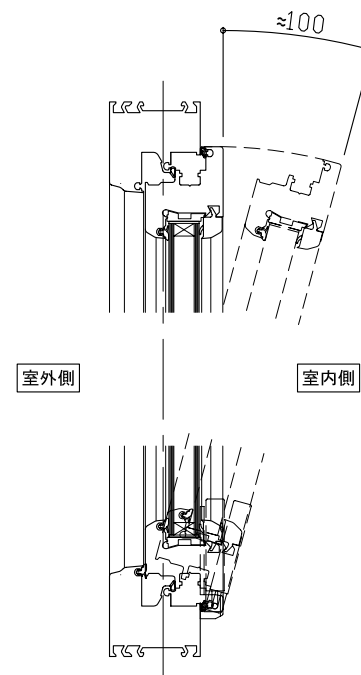


工事名称	図面名称	特記事項	縮 尺	作図年月日	受領印	エーデルジャパン株式会社	図面No
	タイプ名称						

Y-Y 断面図

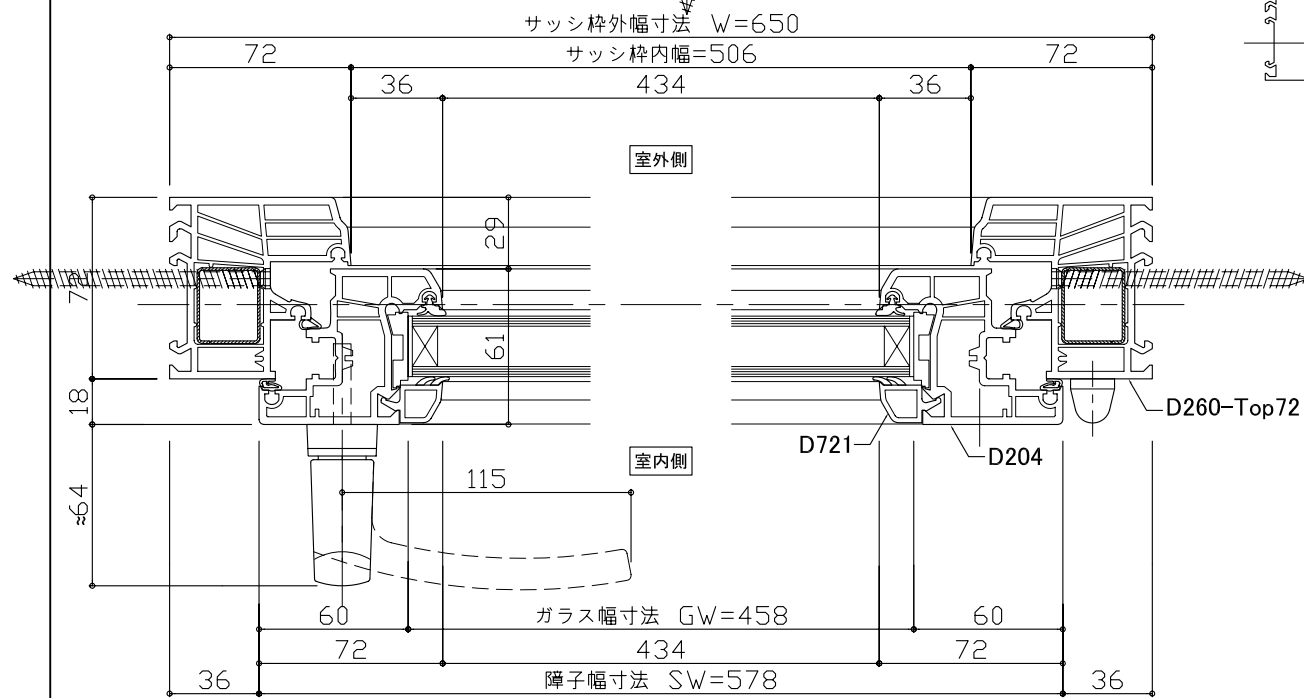


品 番	サッシ枠外幅 (W)	サッシ枠外高 (H)	障子幅 (SW)	障子高 (SH)
DK06508-R/L	650	800	578	728



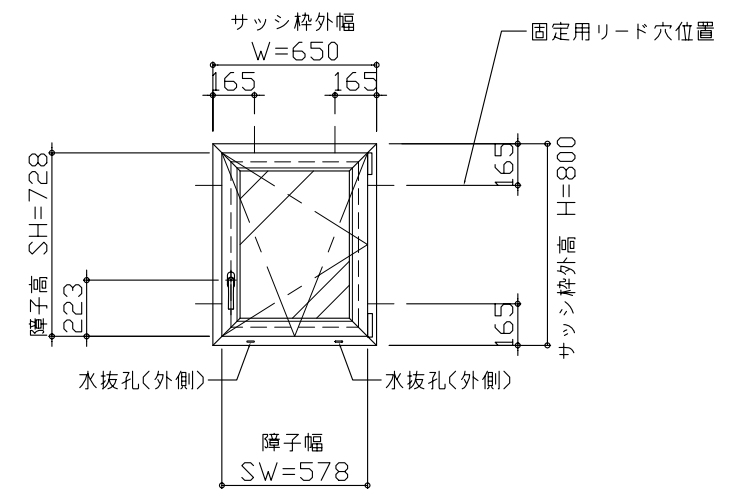
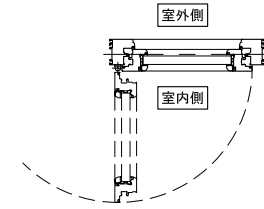
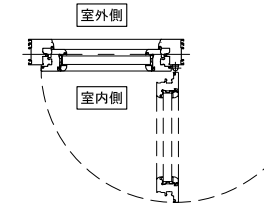
X-X 断面図

* 下記図面は Rタイプを示す。



品 番

DK06508-R	DK06508-L
-----------	-----------



* 内観図は Rタイプを示す。

仕 様

本 体	枠 材 (D260-Top72)	硬質塩化ビニル (色: プレーンホワイト 01標準色)
	障 子 (D204)	
	ガラス押え (D721)	
	パッキン部分	
ガラス	断熱ペアガラス 厚24mm (Low-E4 + Ar16 + FL4)	
ハンドル	601-01 (ホワイト色) 標準品	
付属金物	取付用ビス 7.5φ-102mm(星型ビット).....ヶ	
備 考		



工事名称

図面名称

ドレーキップ窓 縦横断面図・姿図

特記事項

タイプ名称

エーデルフェンスター DK06508-R/L

縮 尺

S=1/3
S=1/30
(A3)

作図年月日

09,11,30

受領印

年 月 日

エーデルジャパン株式会社

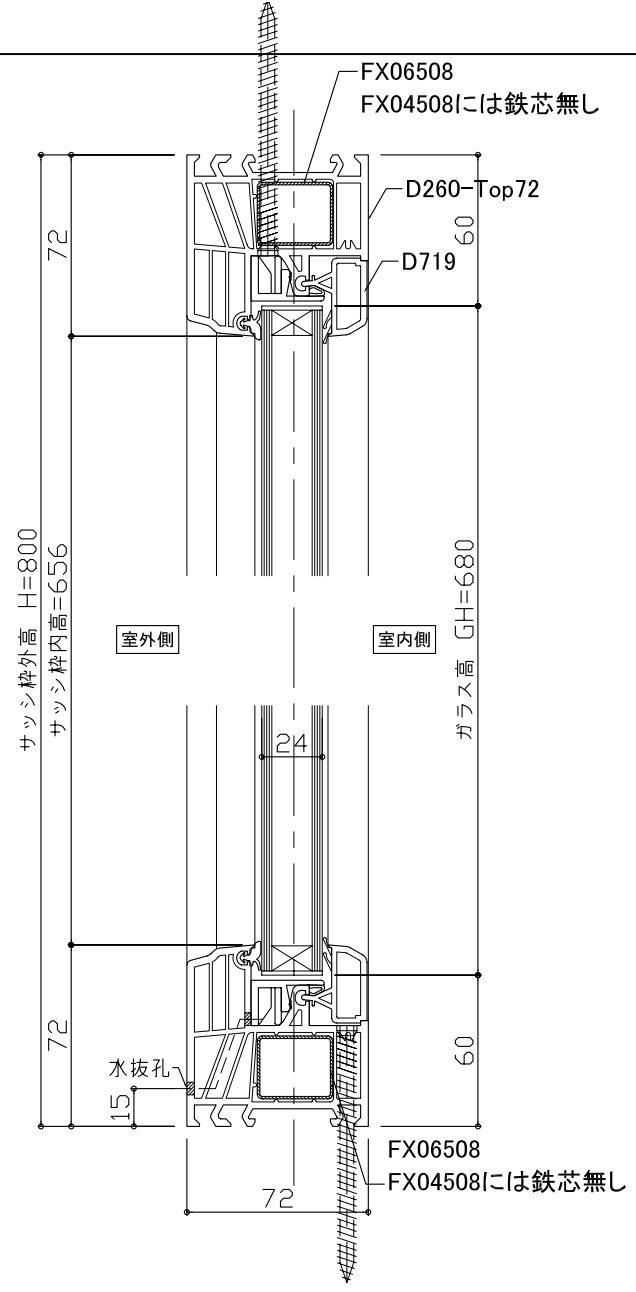
承認 作図 営業

M.Shirata H.Shimoda

図面No

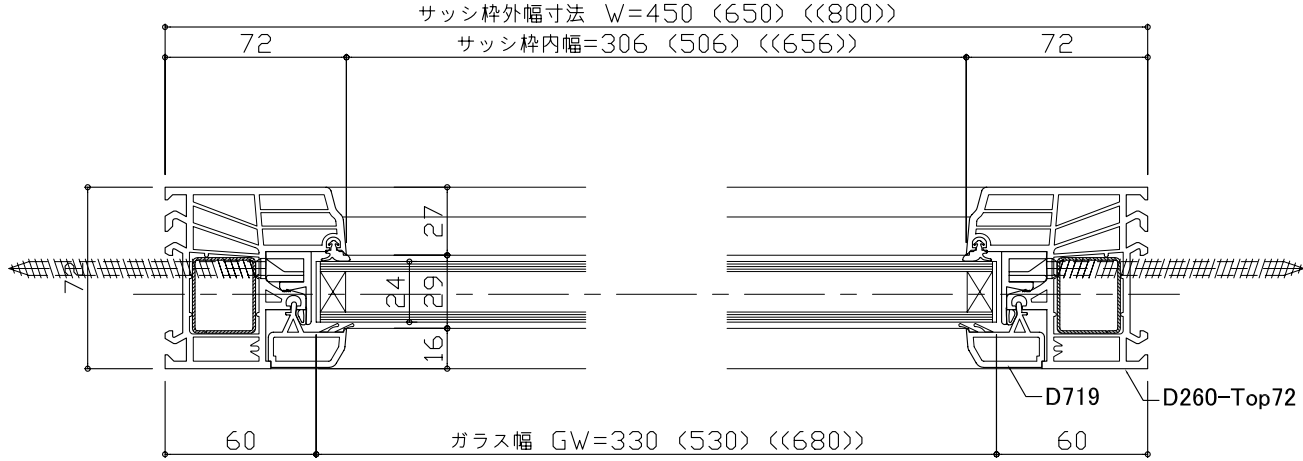
06

Y-Y 断面図



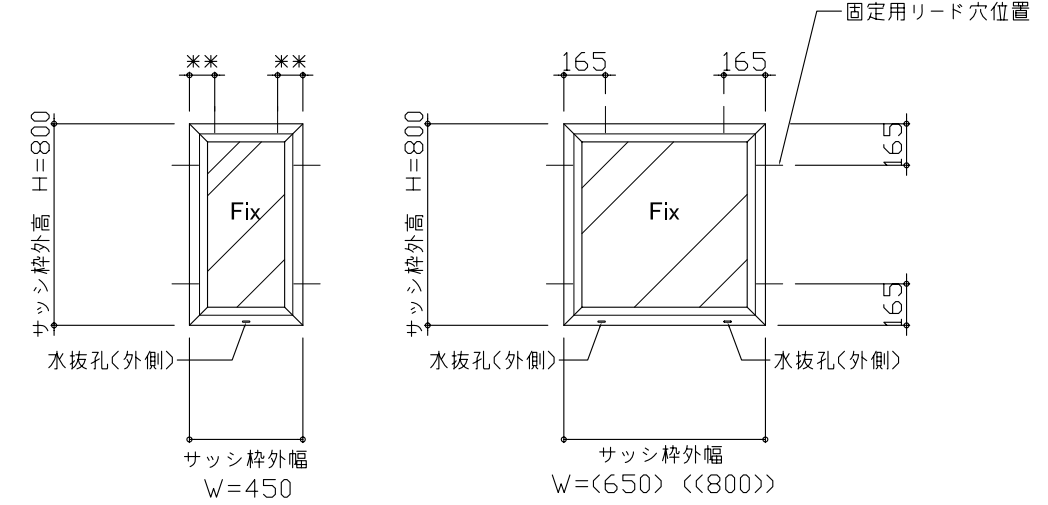
品番	サッシ枠外幅 (W)	サッシ枠外高 (H)	障子幅 (SW)	障子高 (SH)
FX04508	450	800		
FX06508	650			
FX0808	800			

X-X 断面図



品番

- FX04508
- FX06508
- FX0808



内観図 S=1:30

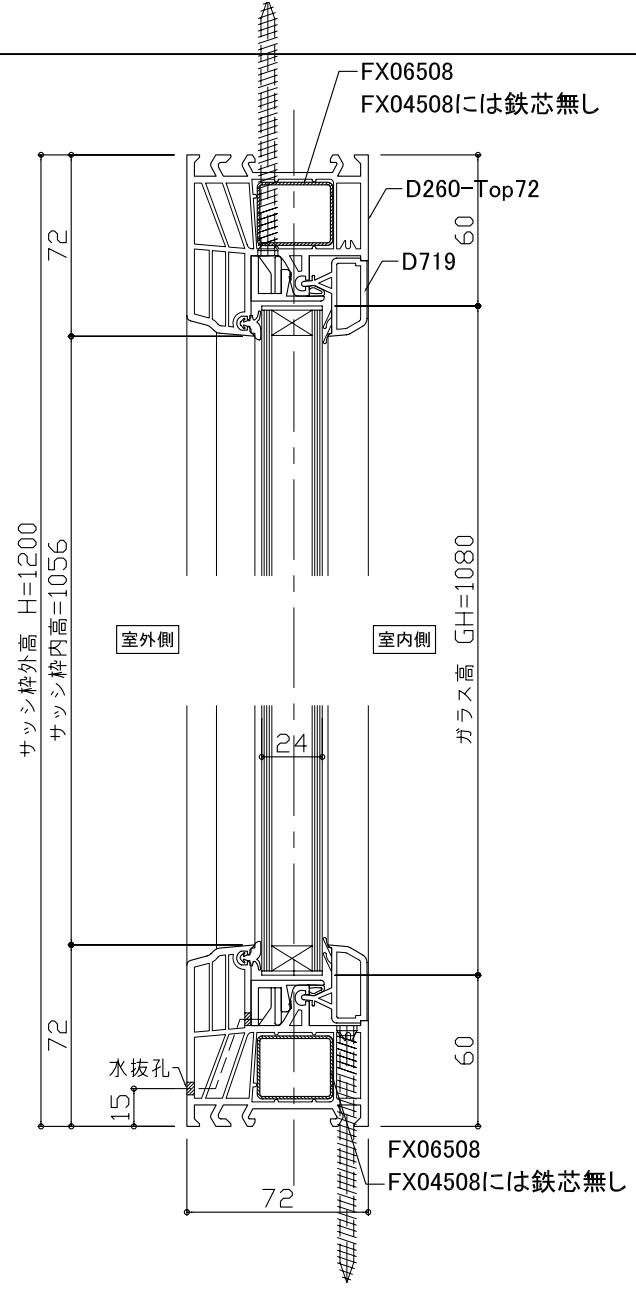
仕様

仕様		
本体	枠材 (D260-Top72)	硬質塩化ビニル (色:プレーンホワイト 01標準色)
	ガラス押え (D719)	
	パッキン部分	
ガラス	断熱ペアガラス 厚24mm (Low-E4 + Ar16 + FL4)	
付属金物	取付用ビス 7.5φ-102mm(星型ビット).....ヶ	
備考		



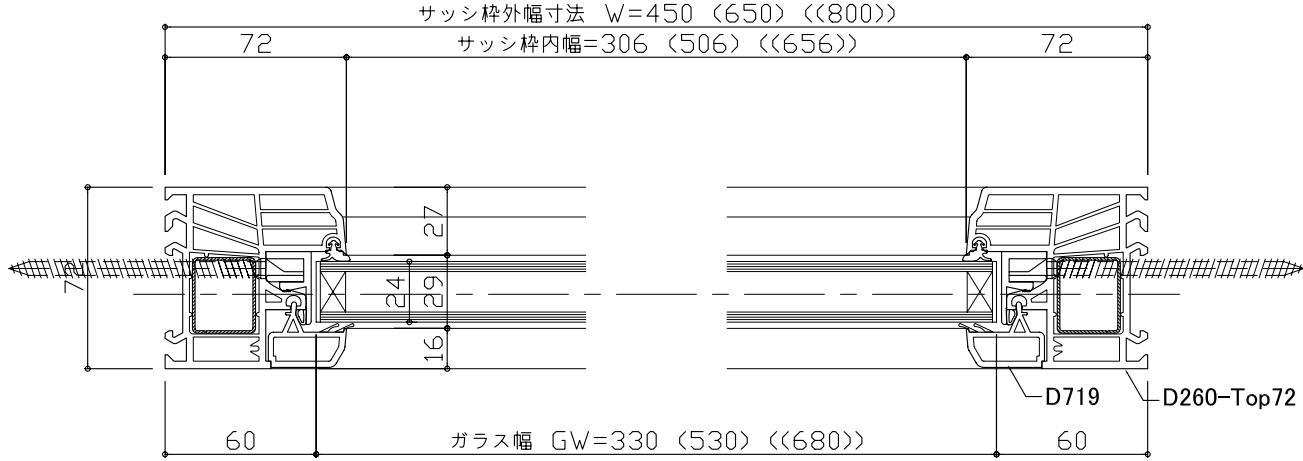
工事名称	図面名称	FIX窓 縦横断面図・姿図	特記事項	縮尺	作図年月日	受領印	エーデルジャパン株式会社	図面No
	タイプ名称	エーデルフェンスター						

Y-Y 断面図



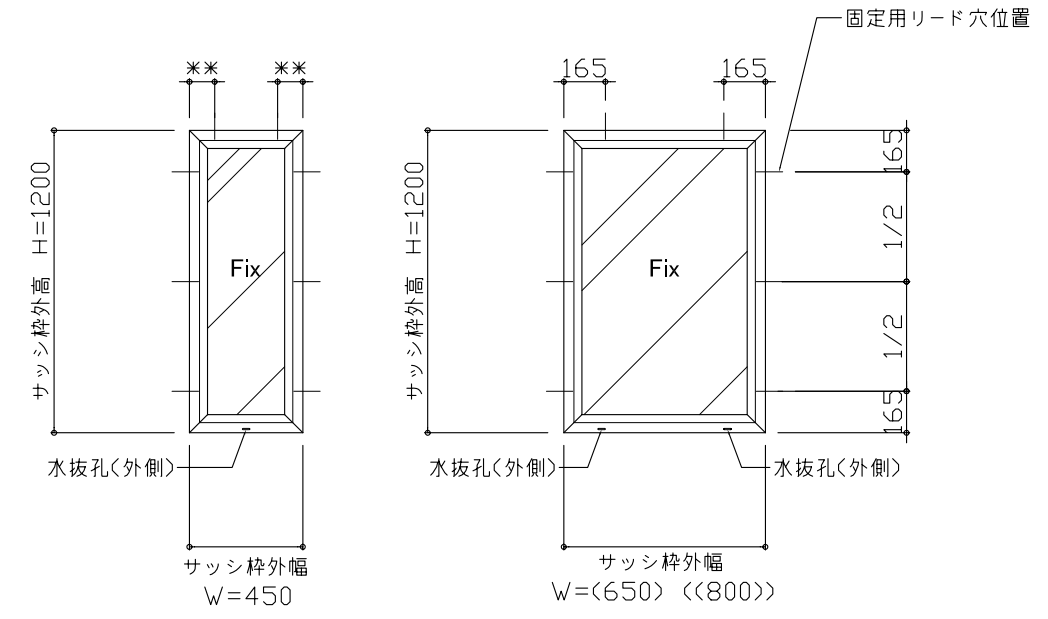
品番	サッシ枠外幅 (W)	サッシ枠外高 (H)	障子幅 (SW)	障子高 (SH)
FX04512	450	1200		
FX06512	650			
FX0812	800			

X-X 断面図



品番

FX04512
FX06512
FX0812



内観図 S=1:30

仕様

本体	枠材 (D260-Top72)	硬質塩化ビニル (色:プレーンホワイト 01標準色)
	ガラス押え (D719)	
	パッキン部分	
ガラス	断熱ペアガラス 厚24mm (Low-E4 + Ar16 + FL4)	
付属金物	取付用ビス 7.5φ-102mm(星型ビット).....ヶ	
備考		

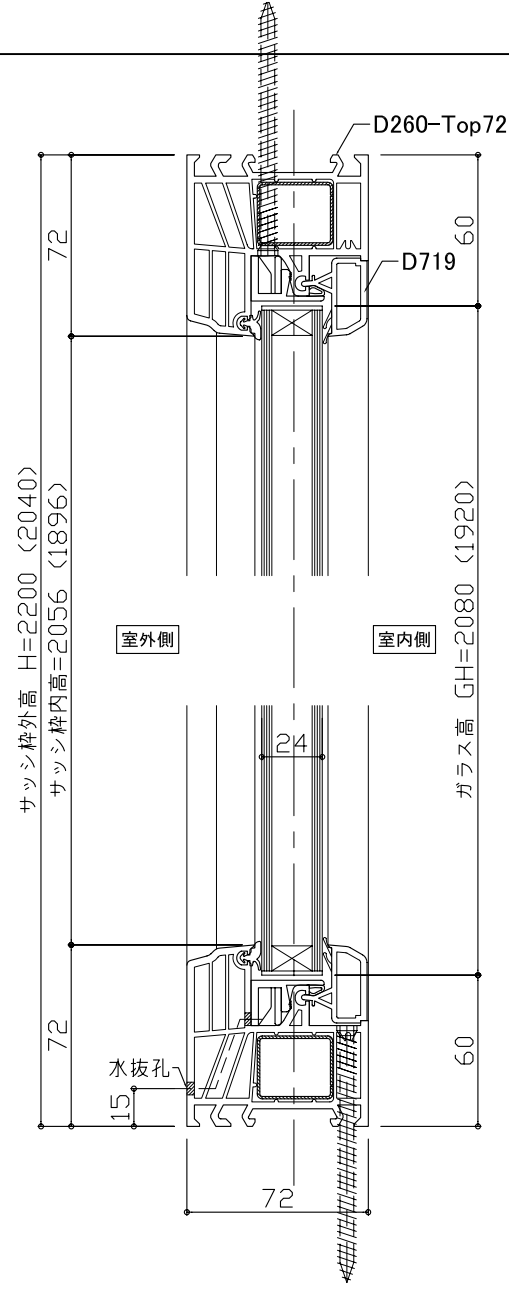


工事名称	図面名称
	FIX窓 縦横断面図・姿図
タイプ名称	エーデルフェンスター
	FX04512 FX06512 FX0812

特記事項

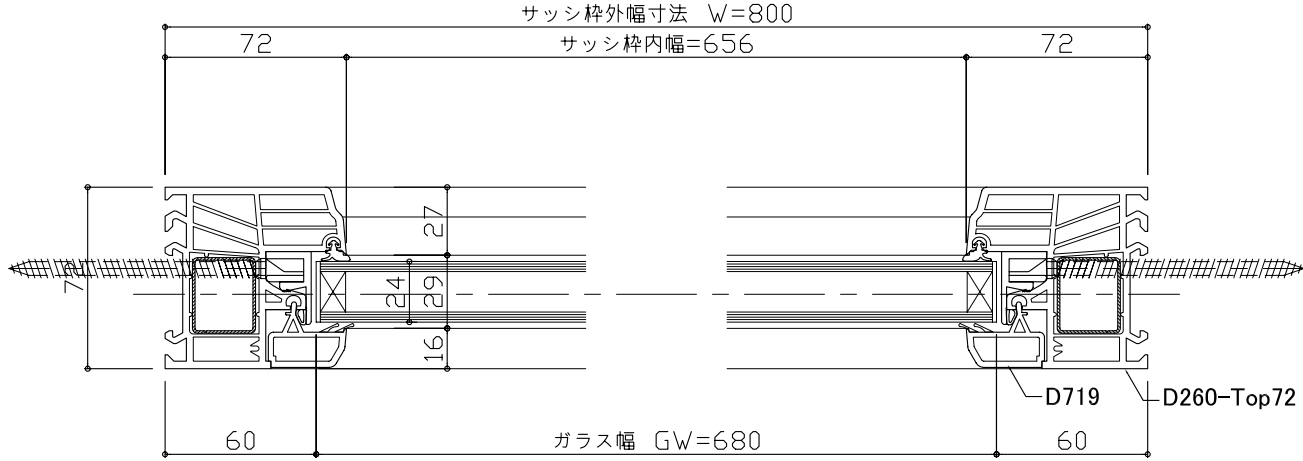
縮尺	作図年月日	受領印	エーデルジャパン株式会社	図面No
S=1/3 S=1/30 (A3)	09,11,30	年月日	承認 作図 営業 M.Shirata H.Shimoda	08

Y-Y 断面図



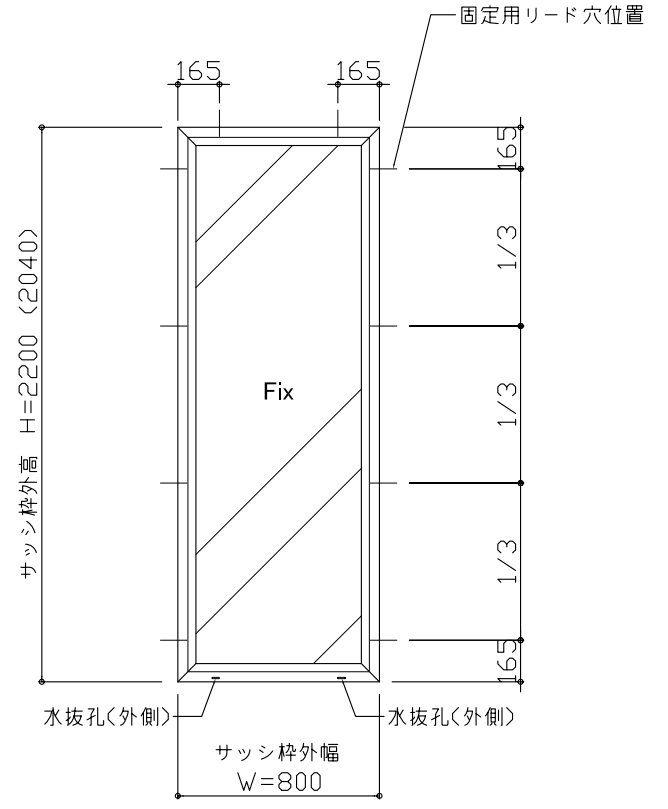
品番	サッシ枠外幅 (W)	サッシ枠外高 (H)	障子幅 (SW)	障子高 (SH)
FX0822	800	2200		
FX08204	800	2040		

X-X 断面図



品番

FX0822
FX08204



内観図 S=1:30

仕様

本 体	枠 材 (D260-Top72)	硬質塩化ビニル (色:プレーンホワイト 01標準色)
	ガラス押え (D719)	
	パッキン部分	
ガ ラ ス	断熱ペアガラス 厚24mm (Low-E4 + Ar16 + FL4)	
付属金物	取付用ビス 7.5φ-102mm(星型ビット).....ヶ	
備 考		



工事名称
図面名称
タイプ名称

FIX窓 縦横断面図・姿図
エーデルフェンスター FX0822 FX08204

特記事項

縮 尺
S=1/3
S=1/30
(A3)

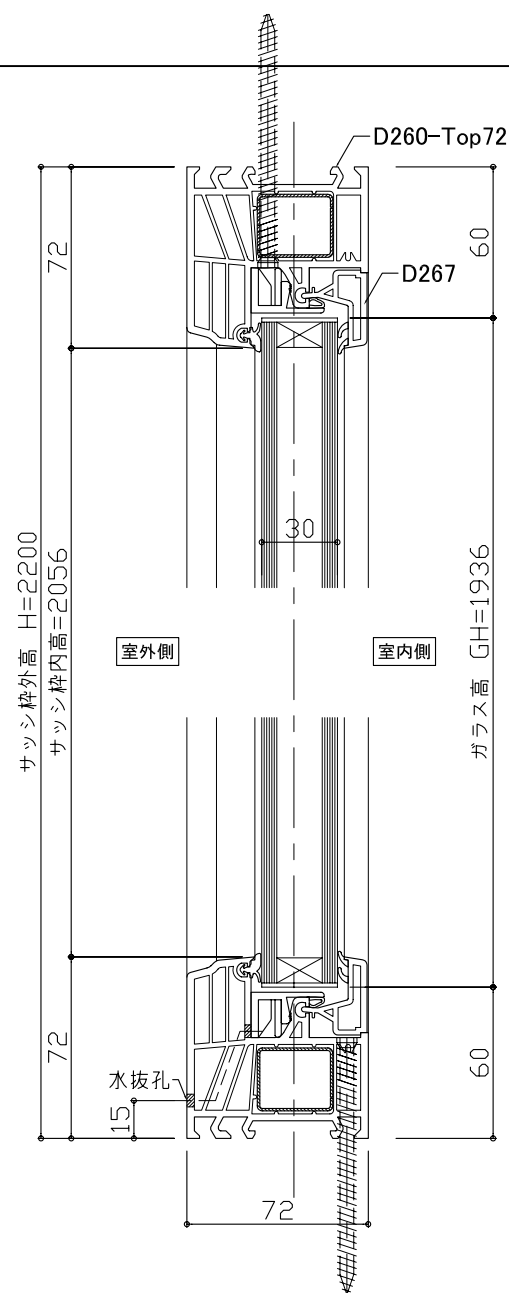
作図年月日
09,11,30

受領印
年月日

エーデルジャパン株式会社
承認 作図 営業
M.Shirata H.Shimoda

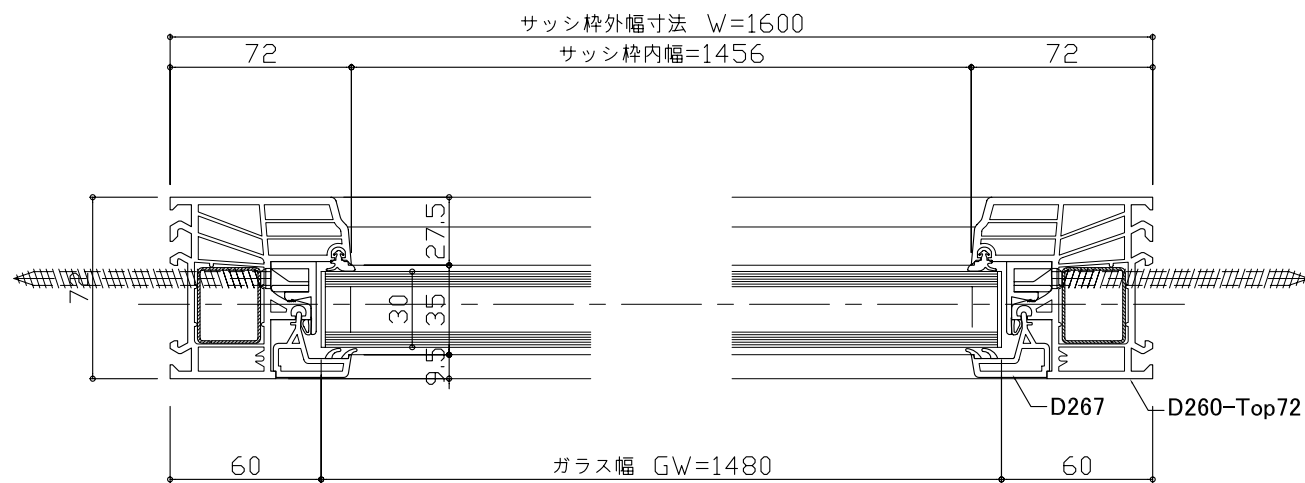
図面No
09

Y-Y 断面図



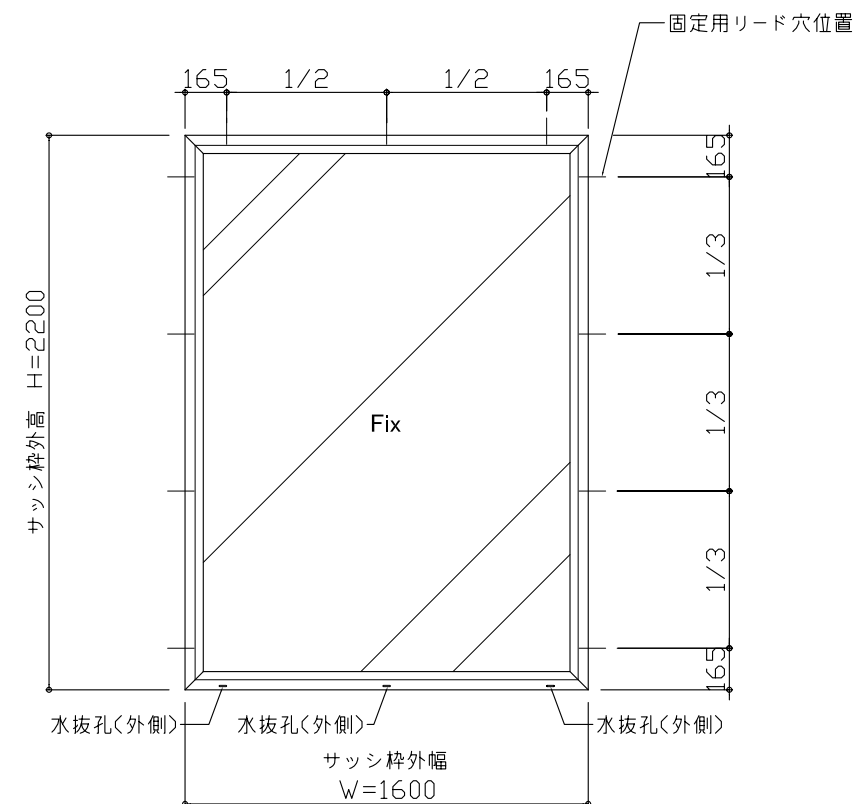
品番	サッシ枠外幅 (W)	サッシ枠外高 (H)	障子幅 (SW)	障子高 (SH)
FX1622	1600	2200		

X-X 断面図



品番

FX1622



内観図 S=1:30

仕様

本 体	枠 材 (D260-Top72)	硬質塩化ビニル (色: プレーンホワイト 01標準色)
	ガラス押え (D267)	
	パッキン部分	
ガ ラ ス	断熱ペアガラス 厚30mm (Low-E6 + Ar18 + FL6)	

付属金物 取付用ビス 7.5φ-102mm(星型ビット).....ヶ

備 考



工事名称

図面名称

FIX窓 縦横断面図・姿図

特記事項

縮 尺

S=1/3
S=1/30
(A3)

作図年月日

09,11,30

受領印

年 月 日

エーデルジャパン株式会社

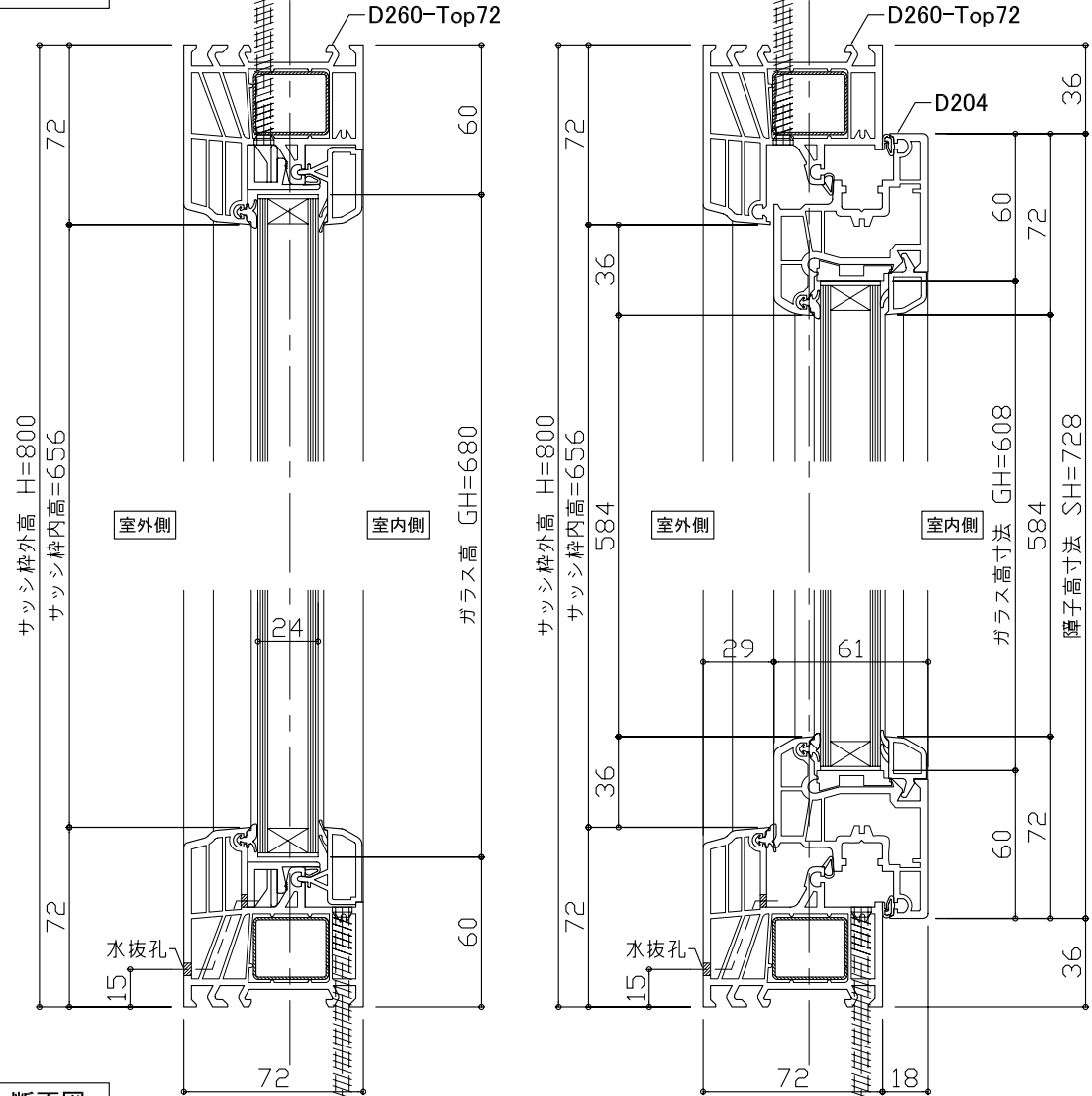
承認 作図 営業

M.Shirata H.Shimoda

図面No

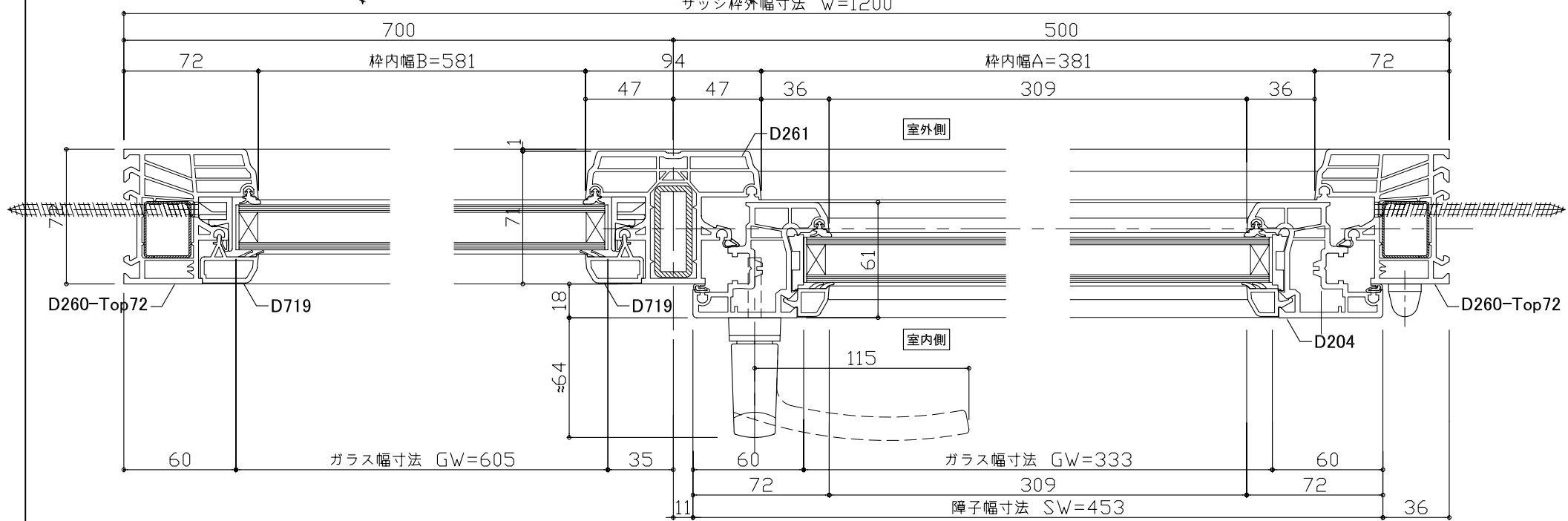
10

Y-Y 断面図

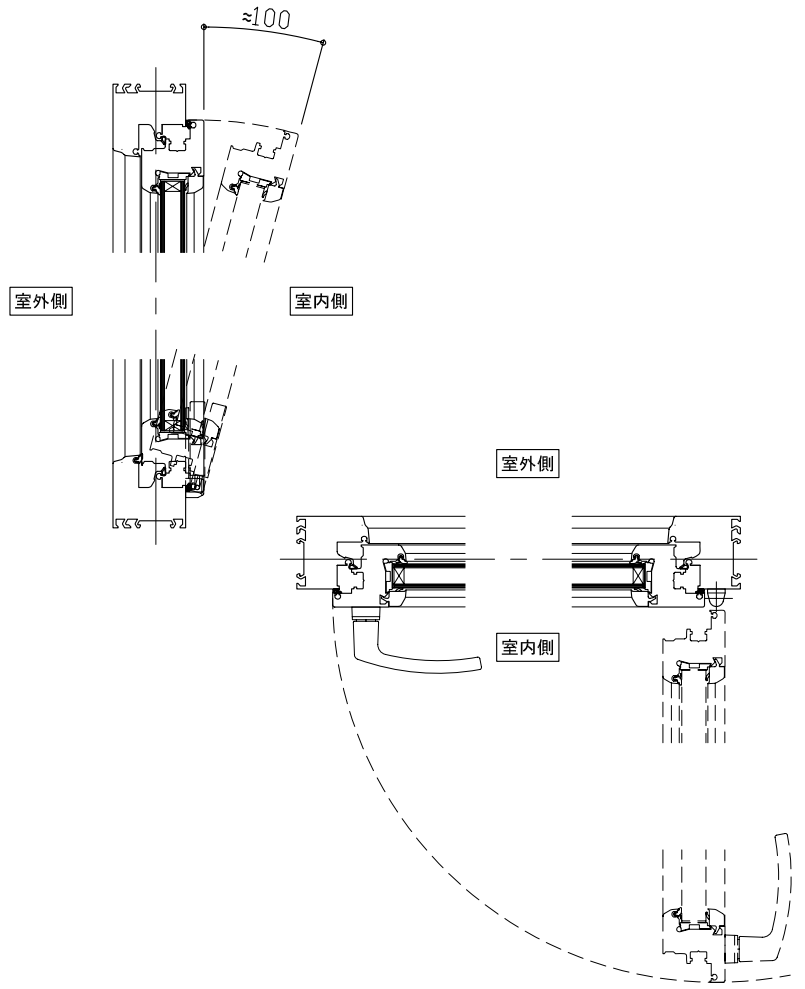


X-X 断面図

* 下記図面は Rタイプを示す。

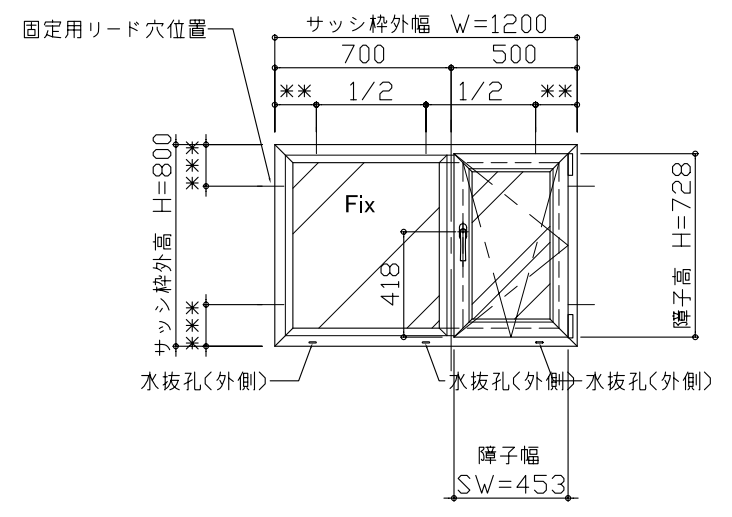
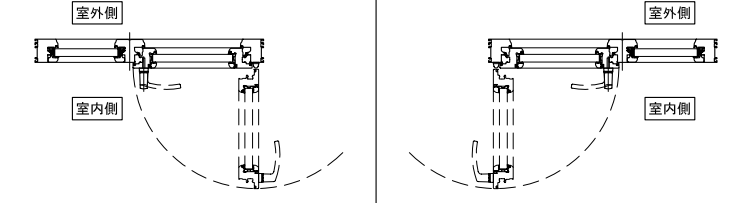


品番	サッシ枠外幅 (W)	サッシ枠外高 (H)	障子幅 (SW)	障子高 (SH)
DK0508R/L-FX0708	1200	800	453	728
DK0508R/L-FX0708				



品番

品番	品番
DK0508R-FX0708	DK0508L-FX0708



内観図 S=1:30

* 内観図は Rタイプを示す。

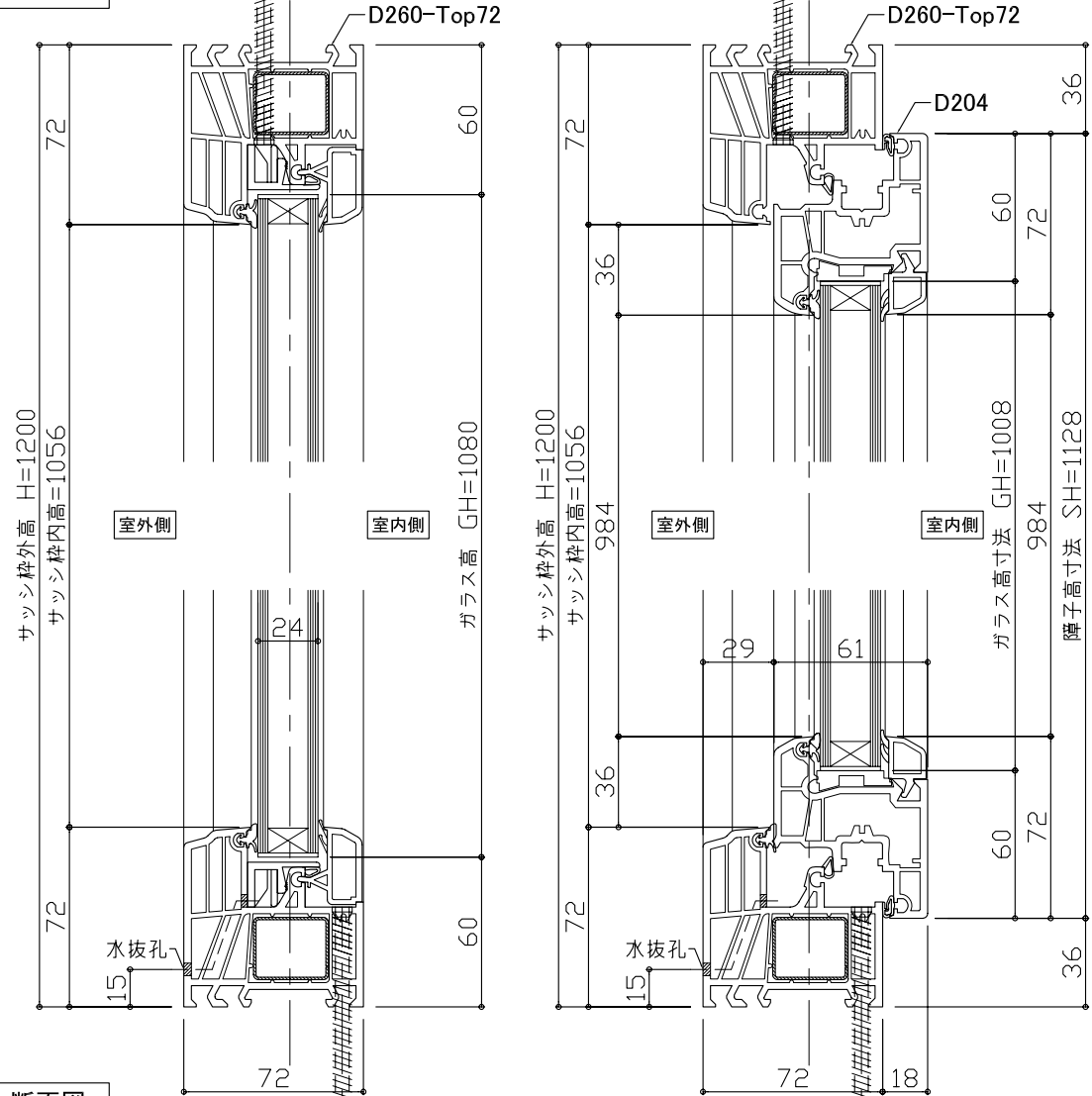
仕様

本体	枠材 (D260-Top72)	硬質塩化ビニル (色: プレーンホワイト 01標準色)
	中方立 (D261)	
	障子 (D204)	
	障子ガラス押え (D721)	
	FIXガラス押え (D719)	
	パッキン部分	PVC (色: ライトグレー)
ガラス	断熱ペアガラス 厚24mm (Low-E4 + Ar16 + FL4)	
ハンドル	601-01 (ホワイト色) 標準品	
付属金物	取付用ビス 7.5φ-102mm (星型ビット) ・・・ ケ	
備考		



工事名称	図面名称	特記事項	縮尺	作図年月日	受領印	エーデルジャパン株式会社			図面No
	ドレーキップ・Fix連窓 縦横断面図・姿図		S=1/3 S=1/30 (A3)	09,11,30	年月日	承認	作図	営業	11
	タイプ名称 エーデルフェンスター DK0508R/L-FX0708 DK0508R/L-FX0508					M.Shirata	H.Shimoda		

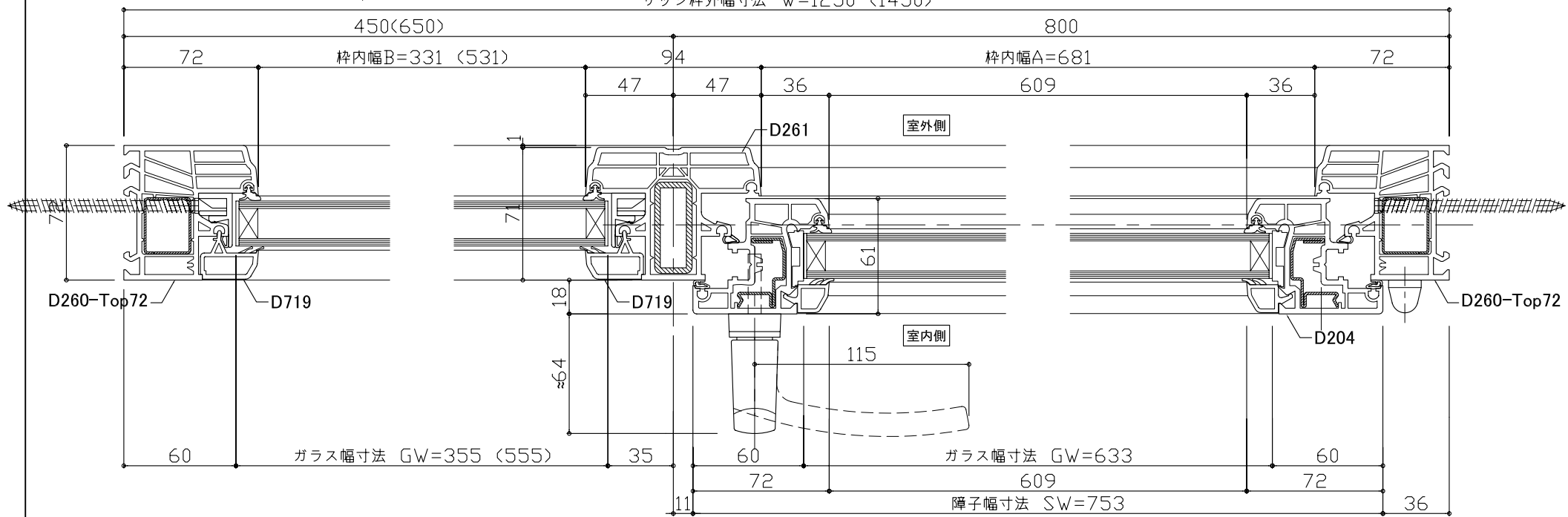
Y-Y 断面図



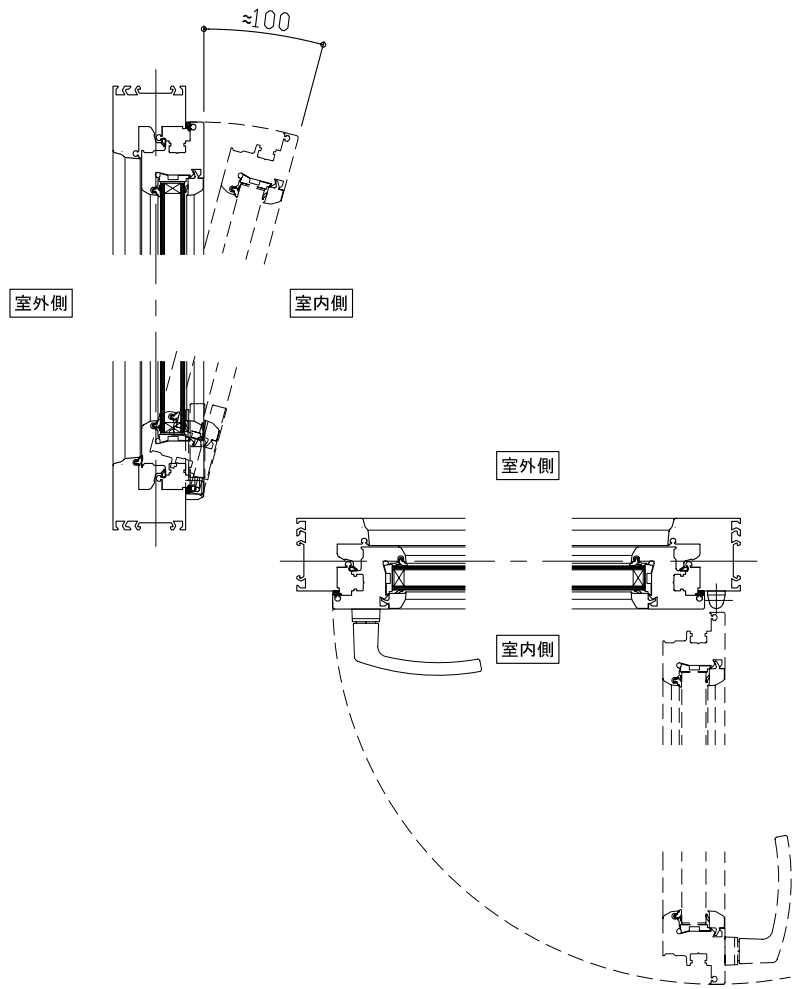
X-X 断面図

* 下記図面は Rタイプを示す。

サッシ枠外幅寸法 W=1250 (1450)

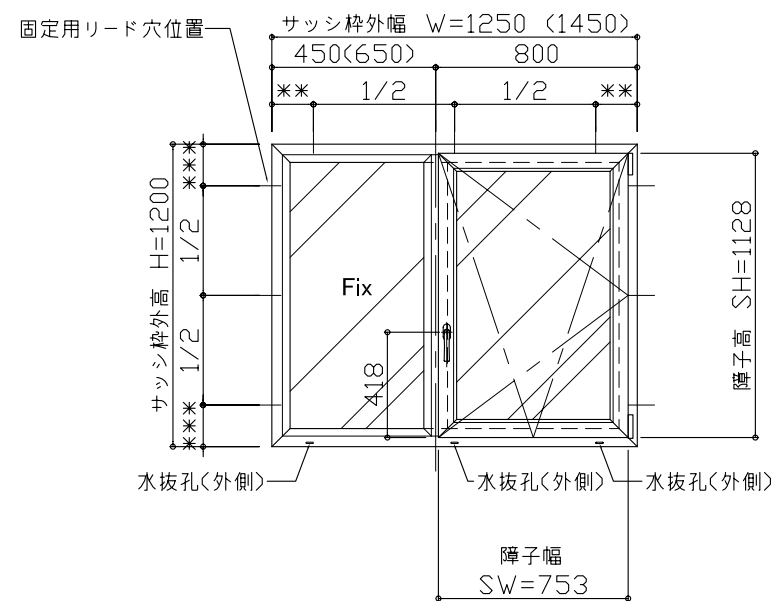
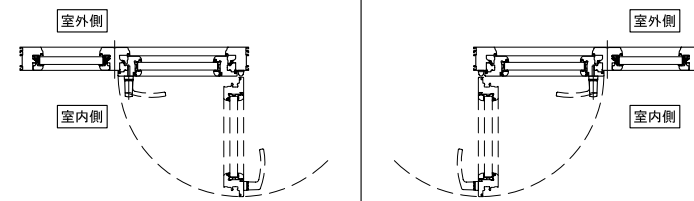


品番	サッシ枠外幅 (W)	サッシ枠外高 (H)	障子幅 (SW)	障子高 (SH)
DK0812R/L-FX04512	1250	1200	753	1128
DK0812R/L-FX06512	1450			



品番

DK0812R-FX04512	DK0812L-FX04512
DK0812R-FX06512	DK0812L-FX06512



内観図 S=1:30

* 内観図は Rタイプを示す。

仕様

本体	枠材 (D260-Top72)	硬質塩化ビニル (色: プレーンホワイト 01標準色)
	中方立 (D261)	
	障子 (D204)	
	障子ガラス押え (D721)	
	FIXガラス押え (D719)	
	パッキン部分	PVC (色: ライトグレー)
ガラス	断熱ペアガラス 厚24mm (Low-E4 + Ar16 + FL4)	
ハンドル	601-01 (ホワイト色) 標準品	
付属金物	取付用ビス 7.5φ-102mm (星型ビット) ・・・ ケ	
備考		



工事名称

図面名称

ドレーキップ・Fix 窓 縦横断面図・姿図

特記事項

タイプ名称

エーデルフェンスター DK0812R/L-FX04512
DK0812R/L-FX06512

縮尺

S=1/3
S=1/30
(A3)

作図年月日

09,11,30

受領印

年月日

承認

M. Shirata

作図

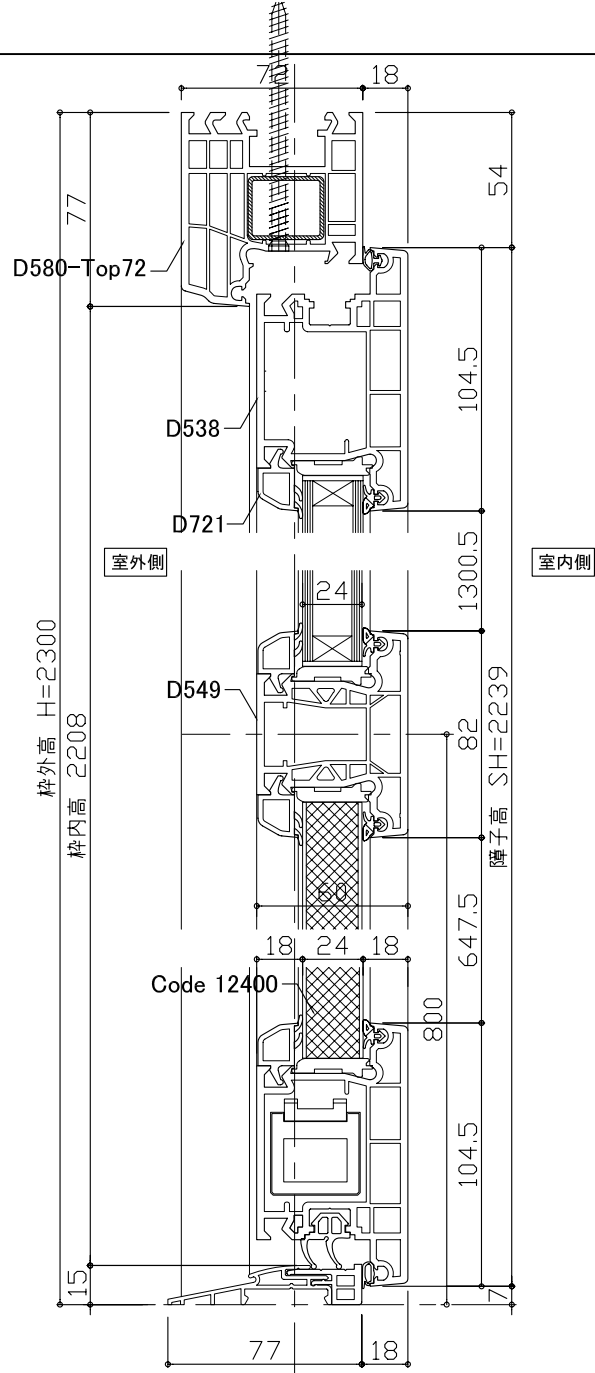
H. Shimoda

営業

図面No

12

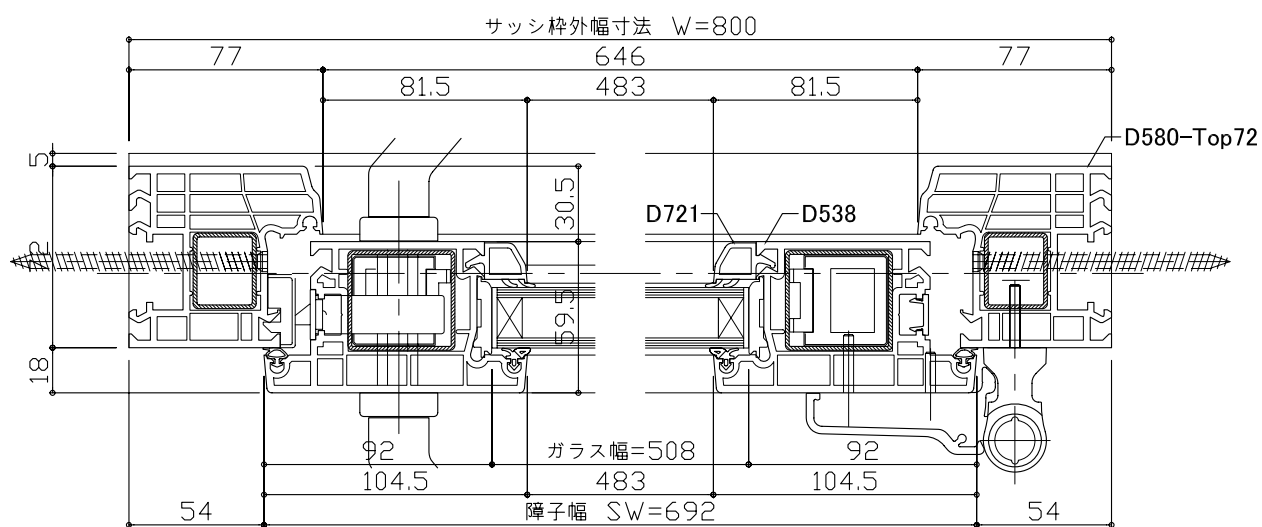
Y-Y 断面図



品番	サッシ枠外幅 (W)	サッシ枠外高 (H)	障子幅 (SW)	障子高 (SH)
DA0822-R/L	800	2300	692	2239

X-X 断面図

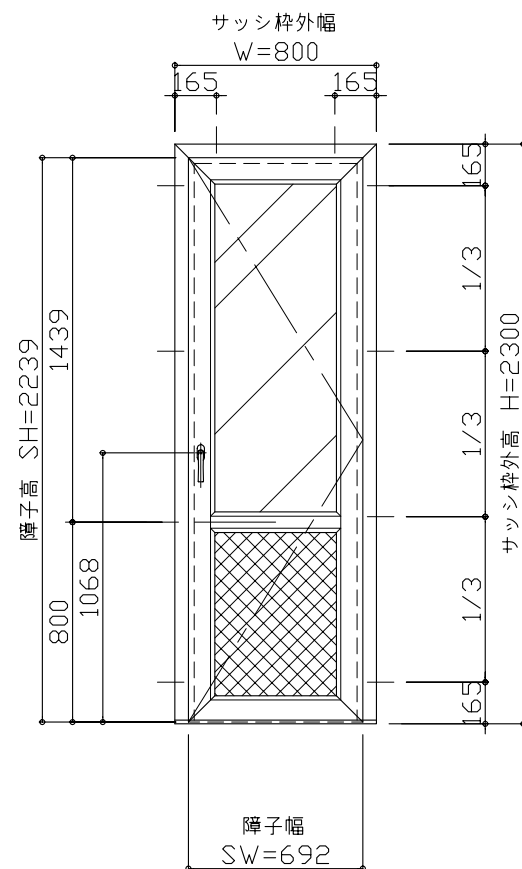
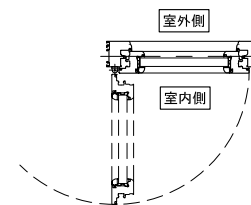
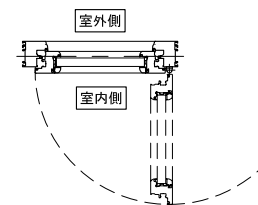
* 下記図面は Rタイプを示す。



品番

DA-0822-R

DA0822-L



* 内観図は Rタイプを示す。

仕様

本 体	枠 材 (D580-Top72)	硬質塩化ビニル (色: プレーンホワイト 01標準色)
	沓 摺 (*****)	*****
	障 子 (D538)	硬質塩化ビニル (色: プレーンホワイト 01標準色)
	障子中棧 (D549)	
	ガラス押え (D721)	PVC (色: ライトグレー)
パッキン部分		
ガ ラ ス	断熱ペアガラス 厚24mm (Low-E4 + Ar16 + FL4)	
腰パネル	Code 12400	
ハンドル		
付属金物	取付用ビス 7.5φ-102mm(星型ビット).....ヶ	
備 考		



工事名称

図面名称

勝手口ドア 縦横断面図・姿図

特記事項

縮 尺

S=1/3
S=1/30
(A3)

作図年月日

09,11,30

受領印

年月日

承認

M.Shirata

作図

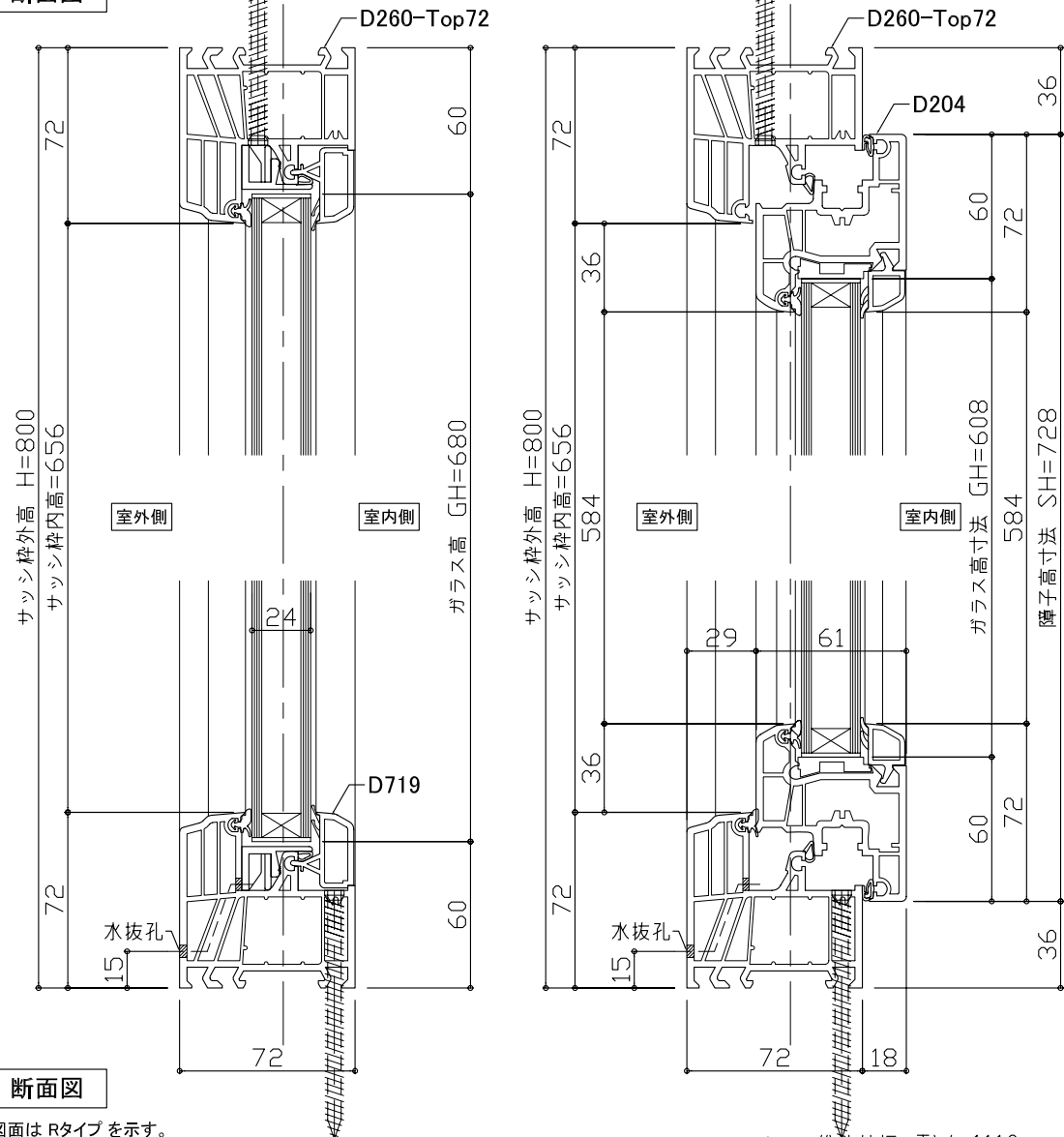
H.Shimoda

営業

図面No

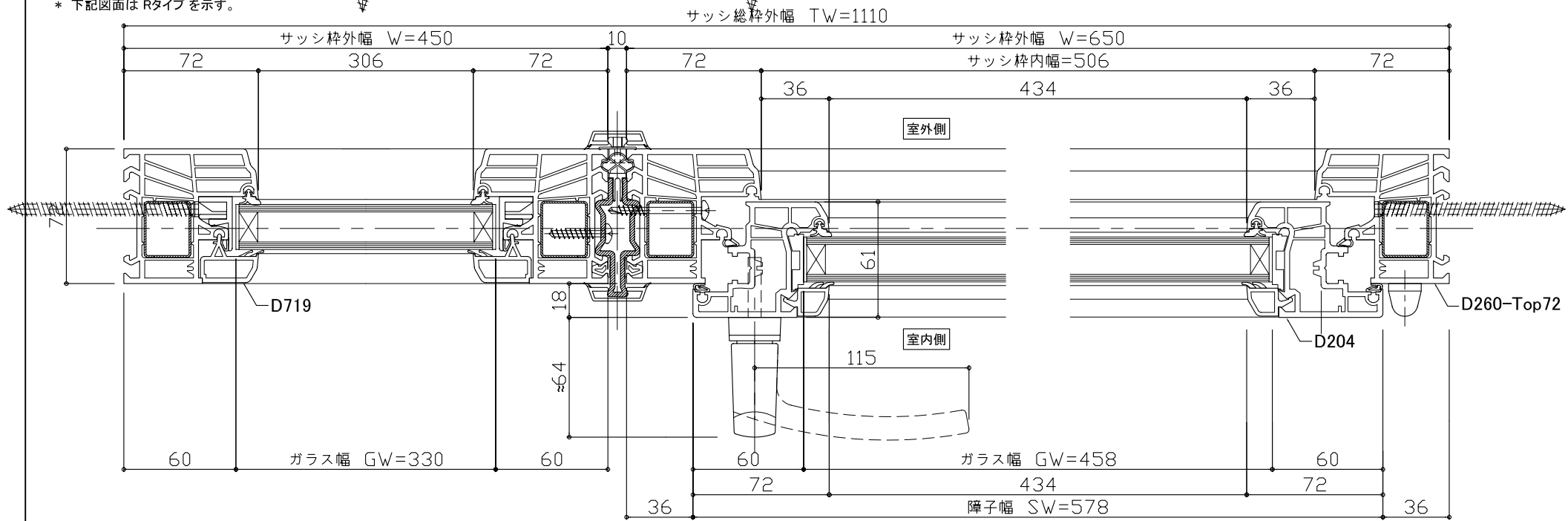
14

Y-Y 断面図

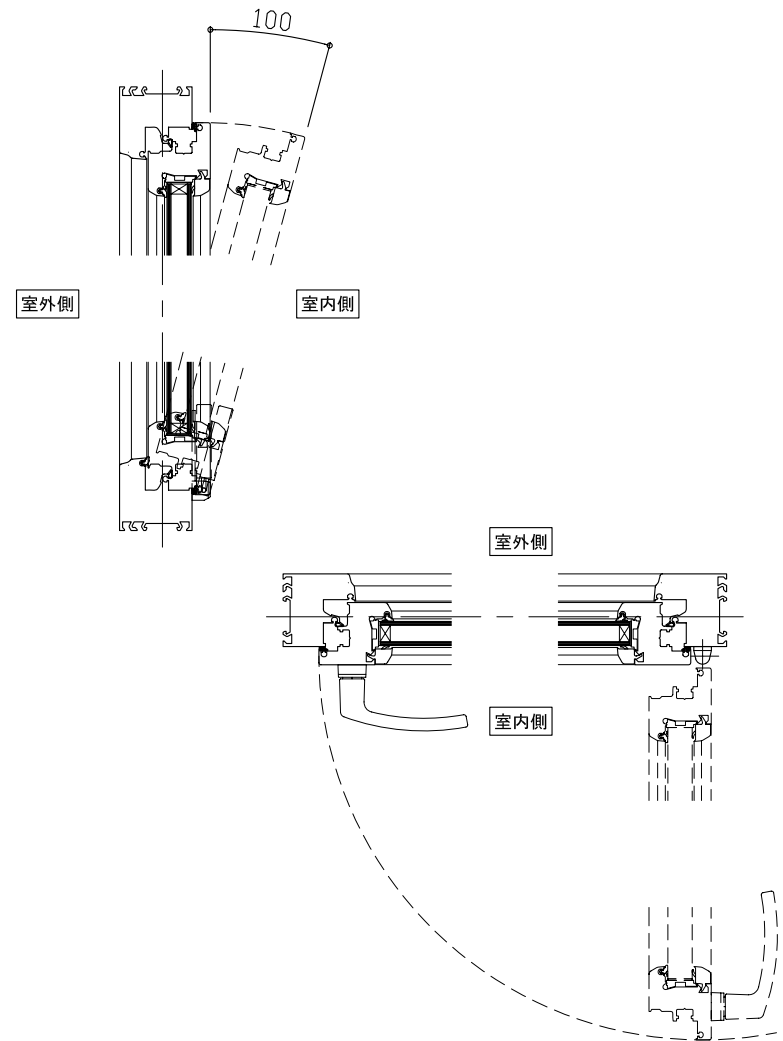


X-X 断面図

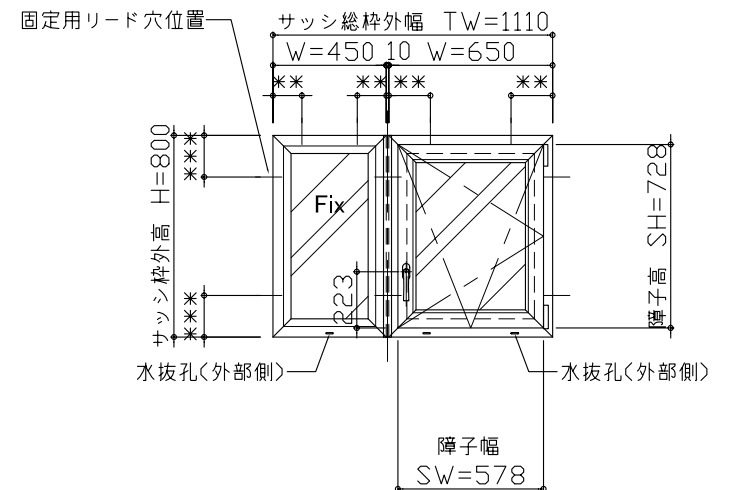
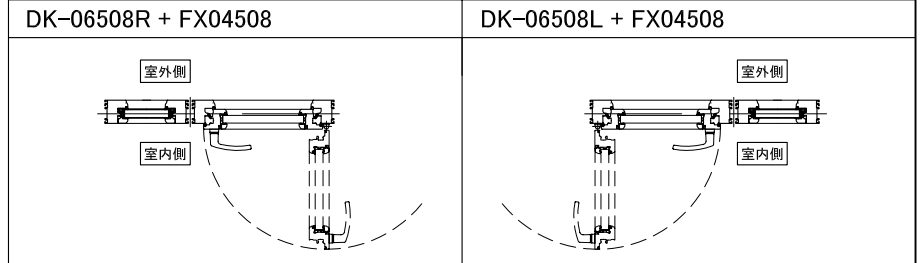
* 下記図面は Rタイプ を示す。



品番	サッシ総枠外幅 (W)	サッシ枠外高 (H)	障子幅 (SW)	障子高 (SH)
DK06508R + FX04508	1110	800	578	728



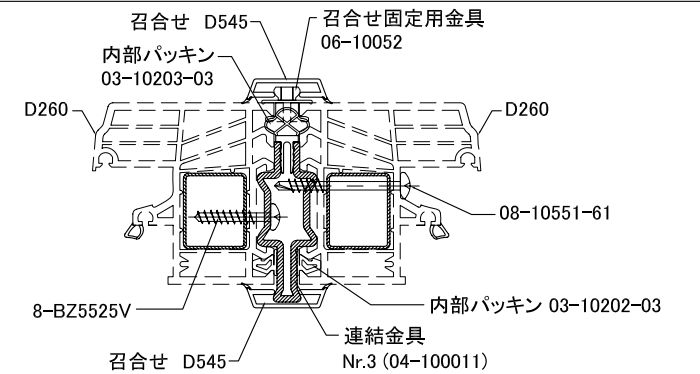
品番



内観図

* 内観図は Rタイプ を示す。

カップリング部分 部品図



仕様

仕様	
本体	枠材 (D260-Top72)
	障子 (D204)
	ガラス押え (D721+D719)
カップリング用部品	パッキング部分
	連結部召合せ (D545)
	ジョイント金物
	召合せ固定用金具
	内部パッキン
	内部パッキン
	カップリング用ビス
ガラス	断熱ペアガラス 厚24mm (Low-E4 + Ar16 + FL4)
	601-01 (ホワイト色) 標準色
付属金物	取付用ビス 7.5φ-102mm (星型ビット)・・・ヶ
備考	



工事名称

図面名称

ドレーキップ窓 + Fix 窓 縦横断面図・姿図

タイプ名称

エーデルフェンスター DK06508R + FX04508

特記事項

縮尺

S=1/3
S=1/30
(A3)

作図年月日

09,11,30

受領印

年月日

承認

M.Shirata

作図

H.Shimoda

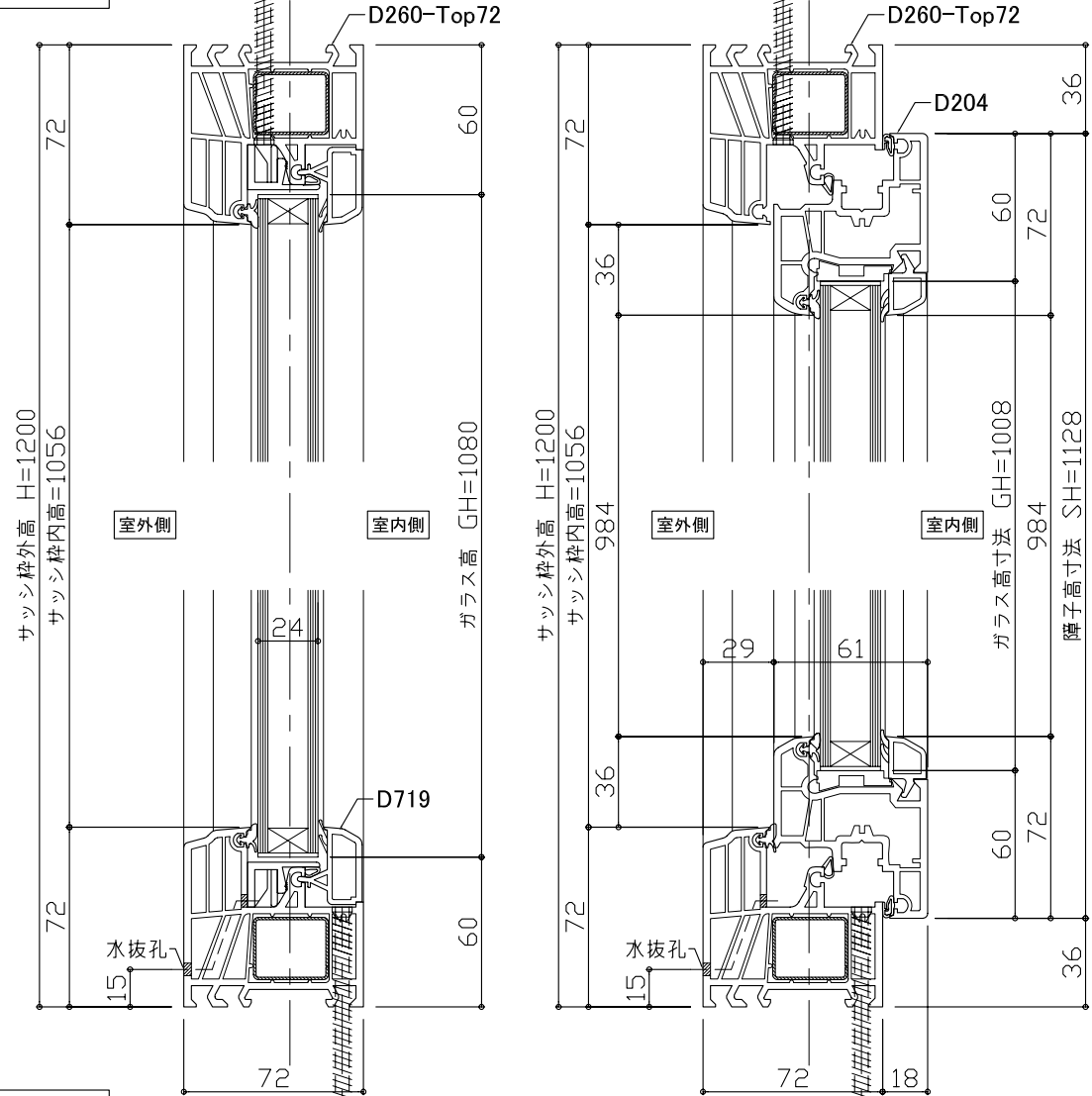
エーデルジャパン株式会社

営業

図面No

15

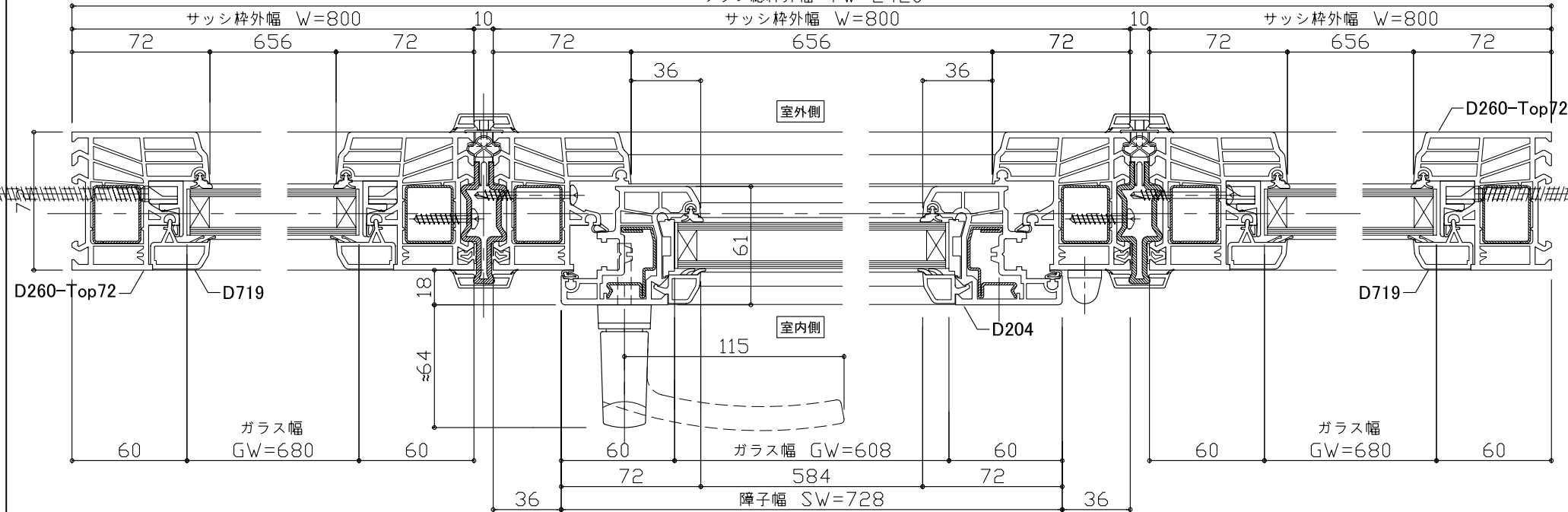
Y-Y 断面図



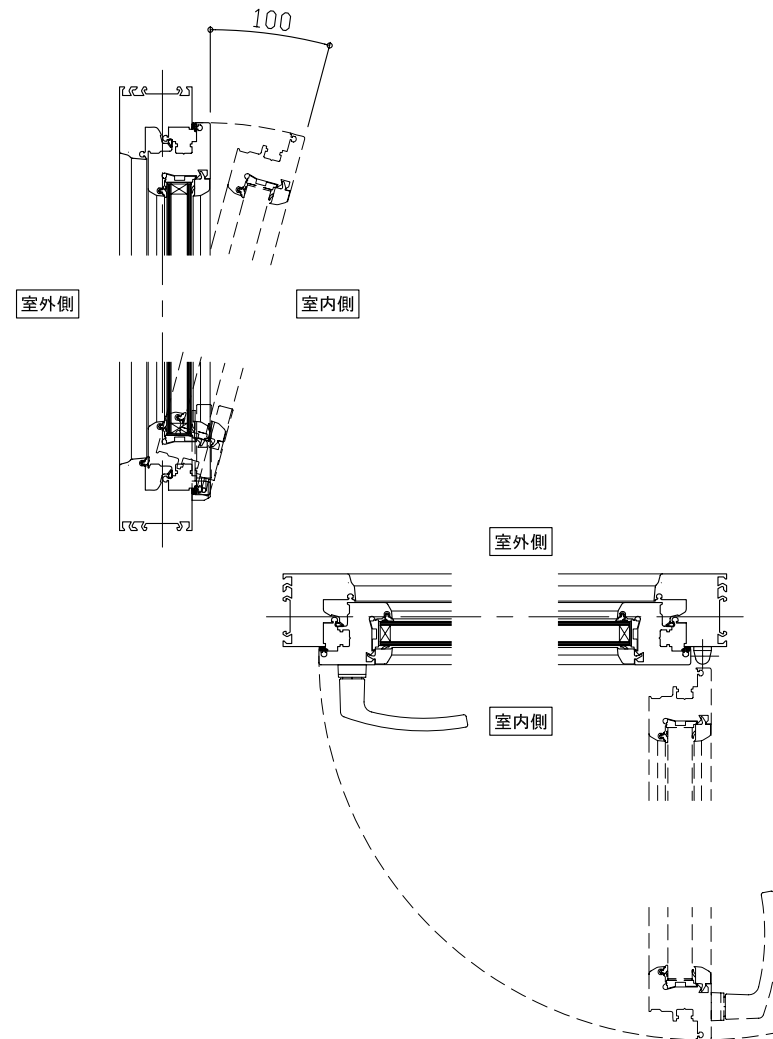
X-X 断面図

* 下記図面は Rタイプを示す。

サッシ総枠外幅 TW=2420

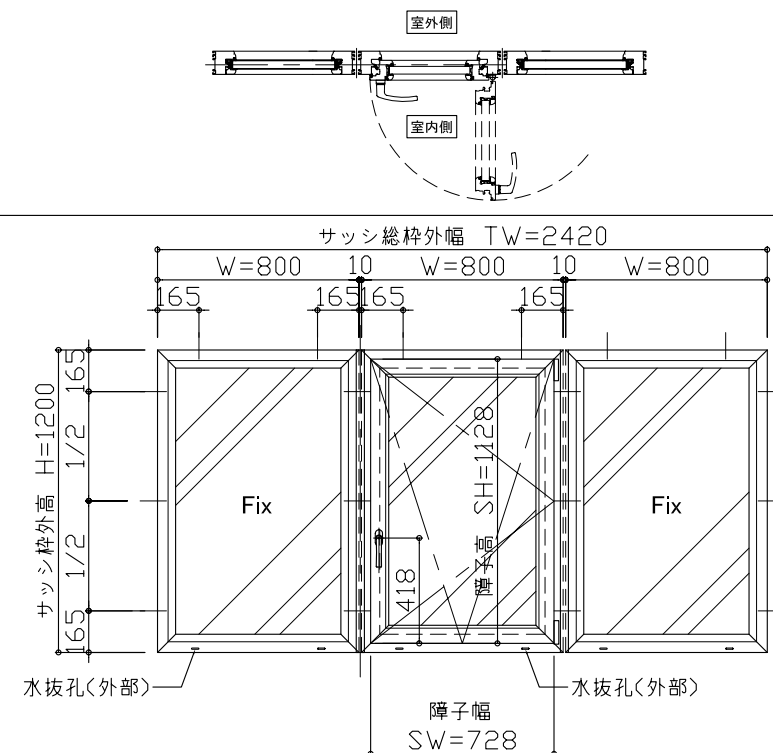


品番	サッシ総枠外幅 (W)	サッシ枠外高 (H)	障子幅 (SW)	障子高 (SH)
FX0812 + DK0812R + FX0812	2420	1200	728	1128



品番

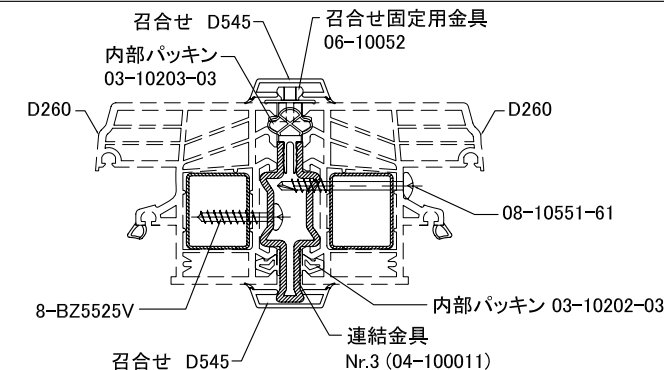
FX0812 + DK0812R + FX0812



内観図

* 内観図は Rタイプを示す。

カップリング部分 部品図



仕様

本体	仕様		
	枠材 (D260-Top72)	障子 (D204)	硬質塩化ビニル (色: プレーンホワイト 01標準色)
カップリング用部品	ガラス押え (D721+D719)	パッキン部分	PVC (色: ライトグレー)
	連結部召合せ (D545)	連結部召合せ (D545)	硬質塩化ビニル (色: プレーンホワイト 01標準色)
	ジョイント金物	ジョイント金物	スチール製 Nr.3 (04-100011)
	召合せ固定用金具	召合せ固定用金具	06-10052
	内部パッキン	内部パッキン	PVC (色: ライトグレー) 03-10203-03
	内部パッキン	内部パッキン	PVC (色: ライトグレー) 03-10202-03
ガラス	断熱ペアガラス 厚24mm (Low-E4 + Ar16 + FL4)	ガラス幅	GW=680
	601-01 (ホワイト色) 標準色	ガラス幅	GW=680
付属金物	取付用ビス 7.5φ-102mm (星型ビット).....ヶ	ガラス幅	GW=680
		障子幅	SW=728
備考			



工事名称

図面名称

ドレーキップ窓 + Fix 窓 縦横断面図・姿図

特記事項

タイプ名称

エーデルフェンスター FX0812 + DK0812R + FX0812

縮尺

S=1/3
S=1/30
(A3)

作図年月日

09,11,30

受領印

年月日

承認

M.Shirata

作図

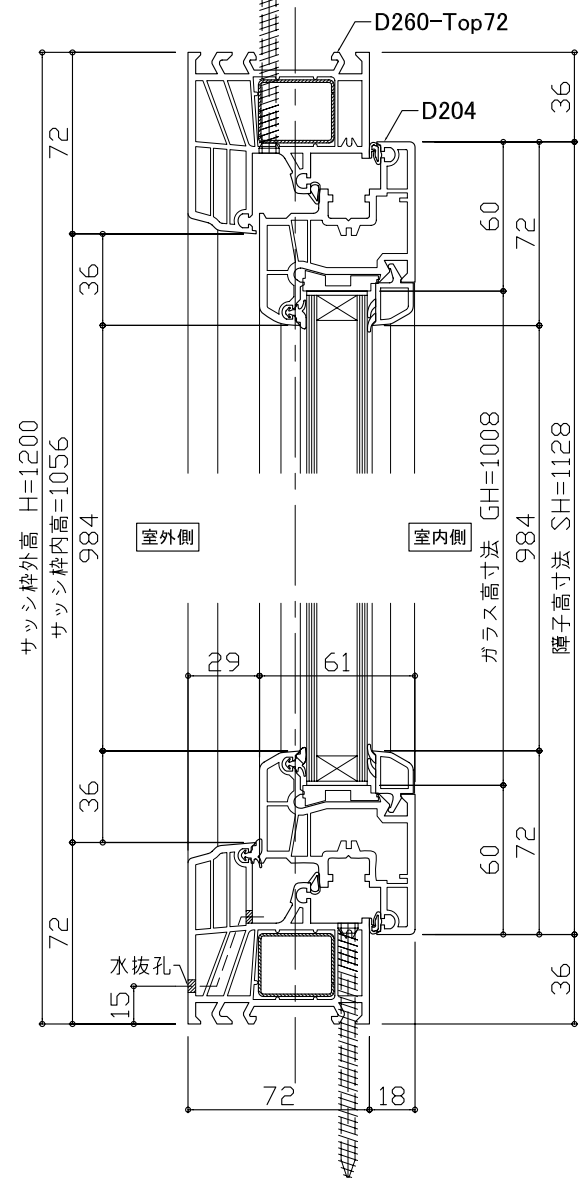
H.Shimoda

営業

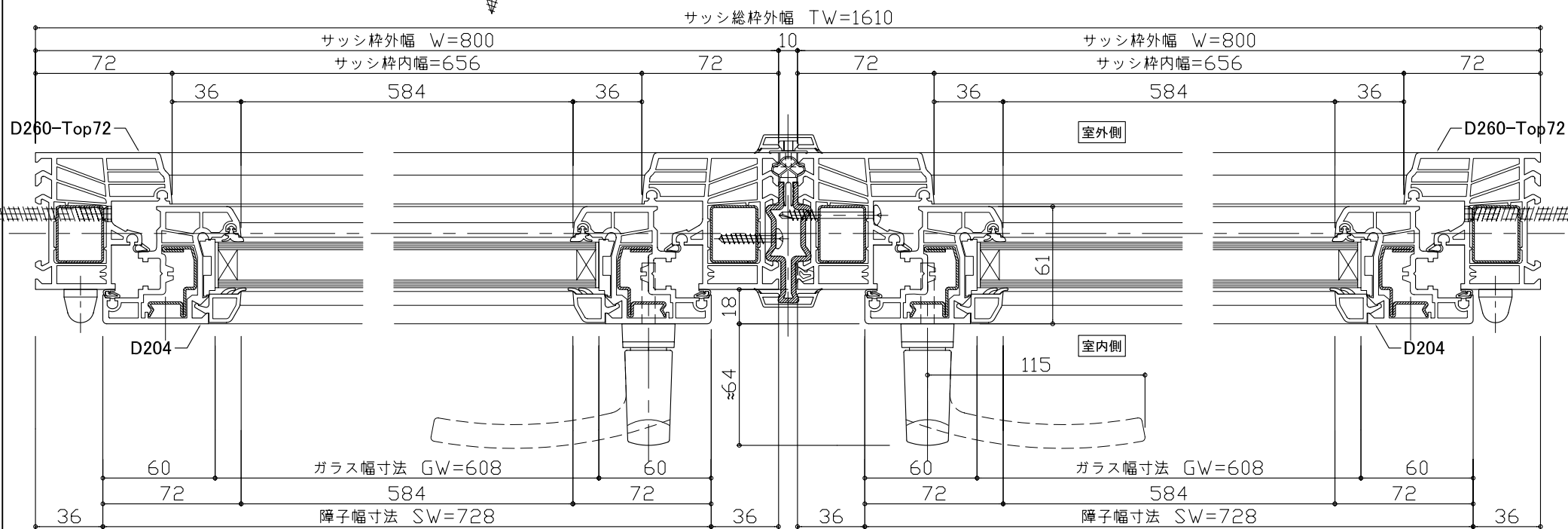
図面No

16

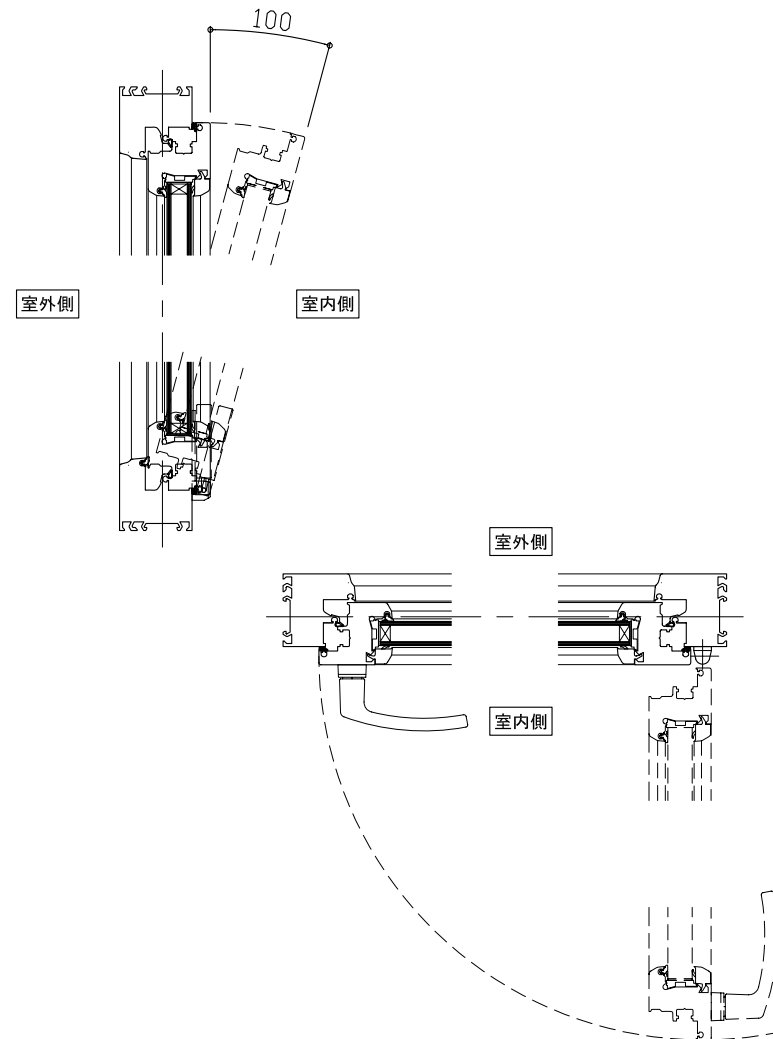
Y-Y 断面図



X-X 断面図

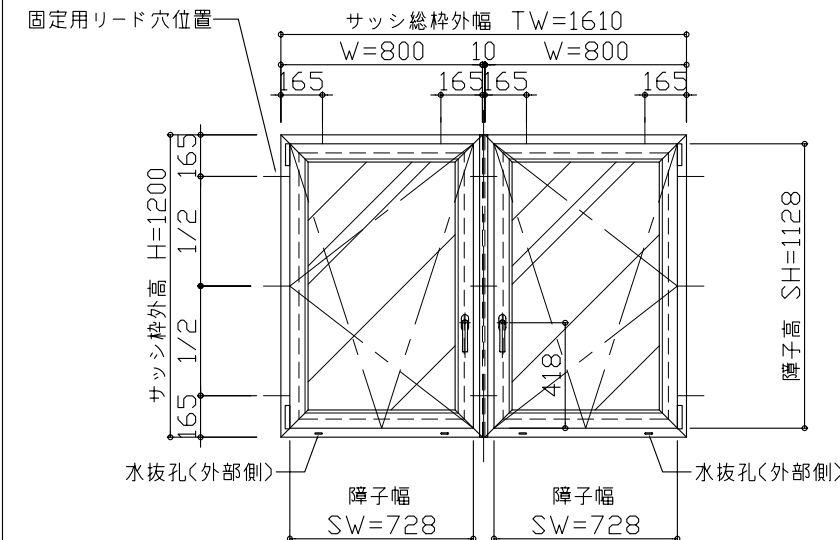
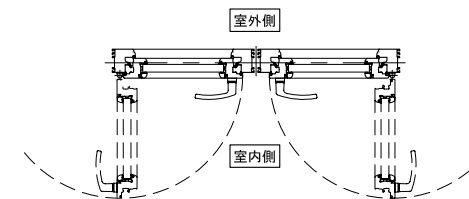


品番	サッシ総枠外幅 (W)	サッシ枠外高 (H)	障子幅 (SW)	障子高 (SH)
DK0812L + DK0812R	1610	1200	728	1128



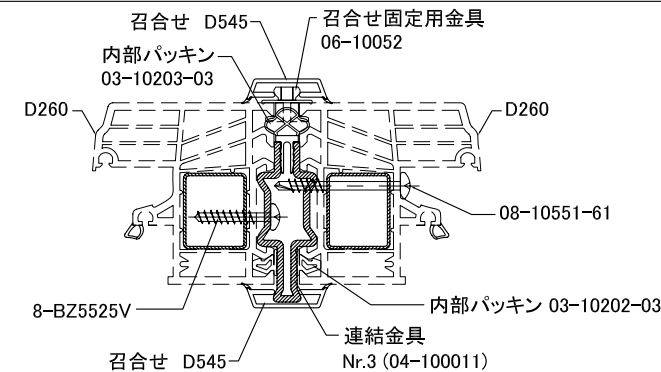
品番

DK0812L + DK0812R



内観図

カップリング部分 部品図



仕様

仕様			
本体	枠材 (D260-Top72)	障子 (D204)	硬質塩化ビニル (色: プレーンホワイト 01標準色)
	ガラス押え (D721)	パッキン部分	PVC (色: ライトグレー)
	ガラス	連結部召合せ (D545)	硬質塩化ビニル (色: プレーンホワイト 01標準色)
カップリング用部品	ジョイント金物	ジョイント金物	スチール製 Nr.3 (04-100011)
	召合せ固定用金具	召合せ固定用金具	06-10052
	内部パッキン	内部パッキン	PVC (色: ライトグレー) 03-10203-03
	内部パッキン	内部パッキン	PVC (色: ライトグレー) 03-10202-03
	カップリング用ビス	カップリング用ビス	5.5φ-25mm 8-BZ5525V
	カップリング用ビス	5.5φ-50mm 08-10551-61	
ガラス	断熱ペアガラス 厚24mm (Low-E4 + Ar16 + FL4)		
ハンドル	601-01 (ホワイト色) 標準色		
付属金物	取付用ビス 7.5φ-102mm (星型ビット).....ヶ		
備考			



工事名称

図面名称

ドレーキップ窓 + Fix 窓 縦横断面図・姿図

特記事項

タイプ名称

エーデルフェンスター DK0812L + DK0812R

縮尺

S=1/3
S=1/30
(A3)

作図年月日

09,11,30

受領印

年月日

承認

M.Shirata

作図

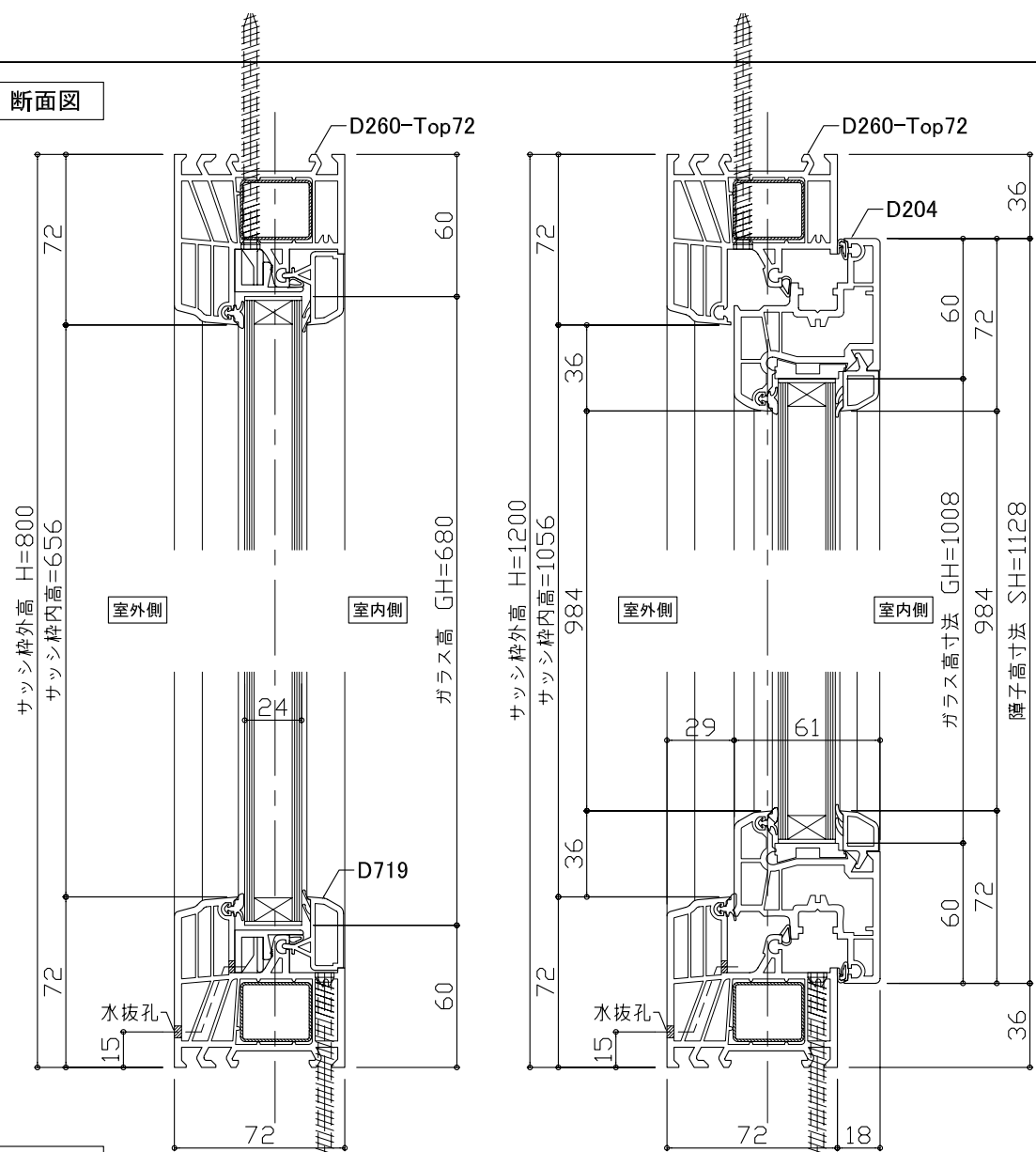
H.Shimoda

営業

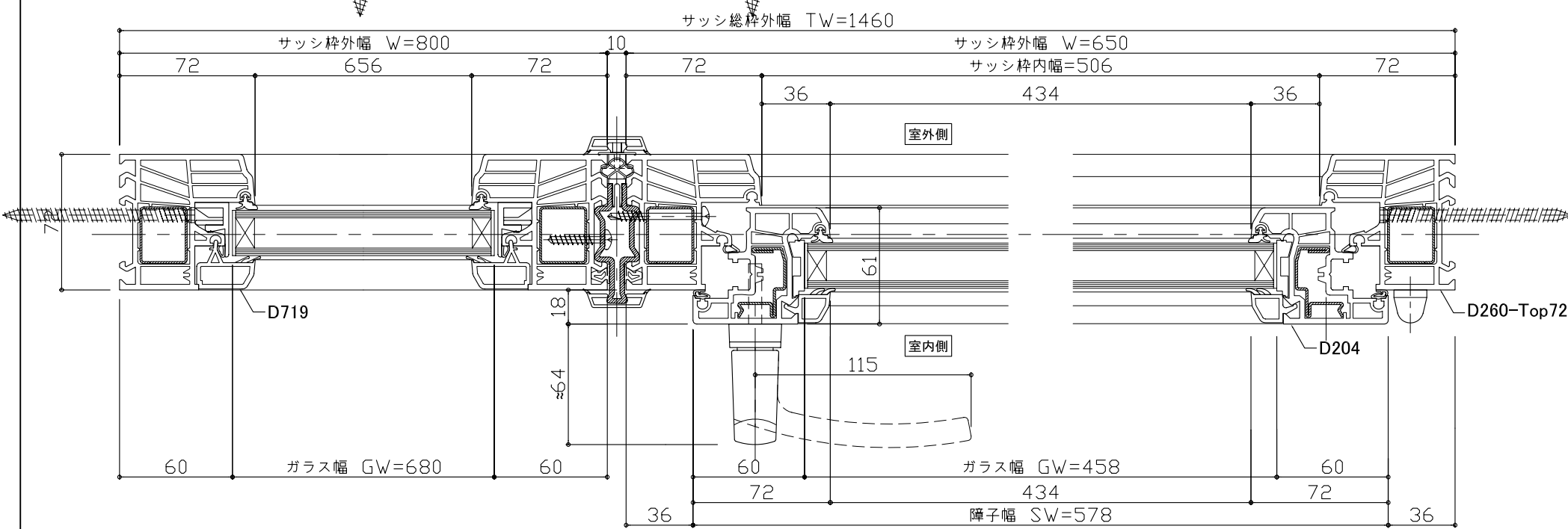
図面No

17

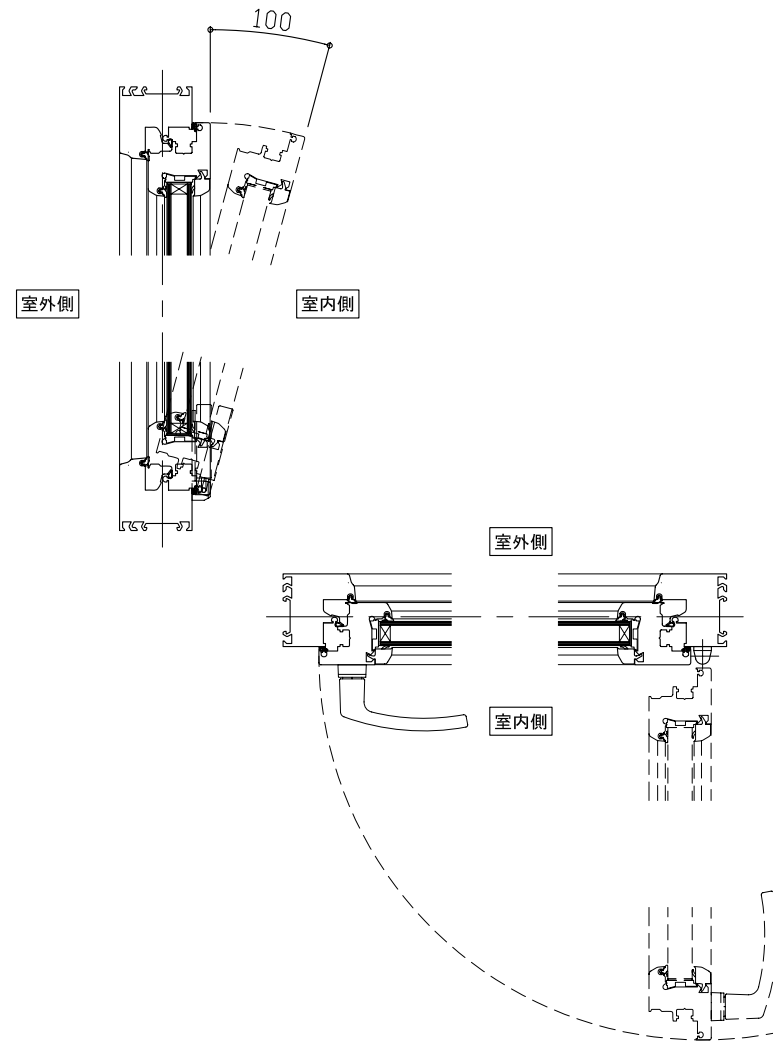
Y-Y 断面図



X-X 断面図

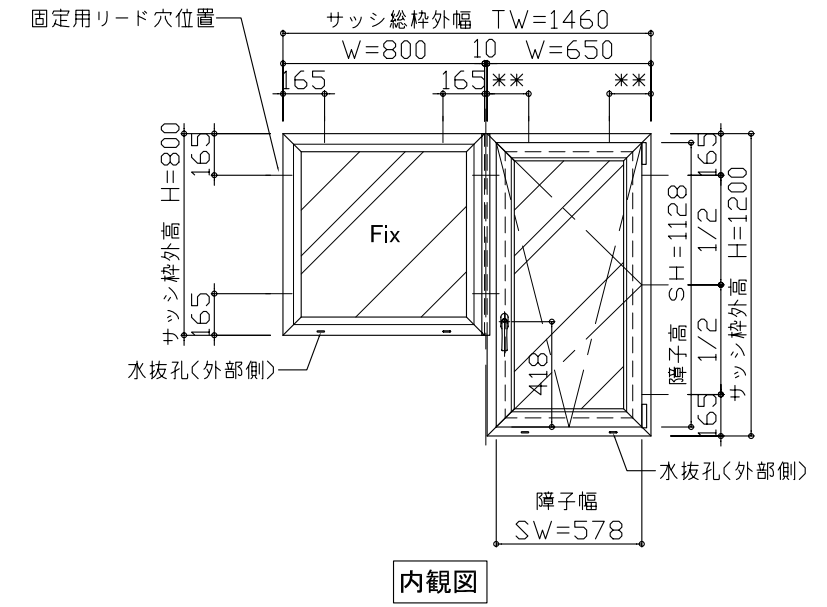
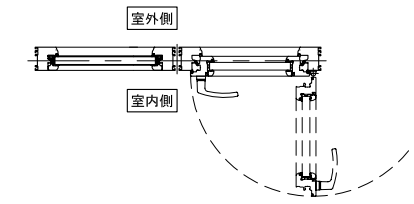


品番	サッシ総枠外幅 (W)	サッシ枠外高 (H)	障子幅 (SW)	障子高 (SH)
DK06512R + FX0808	1460	1200 / 800	578	1128

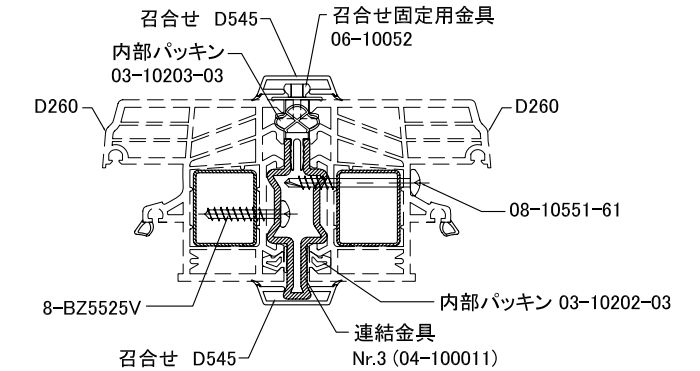


品番

DK06512R + FX0808



カップリング部分 部品図



仕様

仕様	
本体	枠材 (D260-Top72)
	障子 (D204)
	ガラス押え (D721+D719)
カップリング用部品	パッキン部分
	連結部召合せ(D545)
	ジョイント金物
	召合せ固定用金具
	内部パッキン
	内部パッキン
	カップリング用ビス
ガラス	断熱ペアガラス 厚24mm (Low-E4 + Ar16 + FL4)
ハンドル	601-01 (ホワイト色) 標準色
付属金物	取付用ビス 7.5φ-102mm(星型ビット)・・・ヶ
備考	

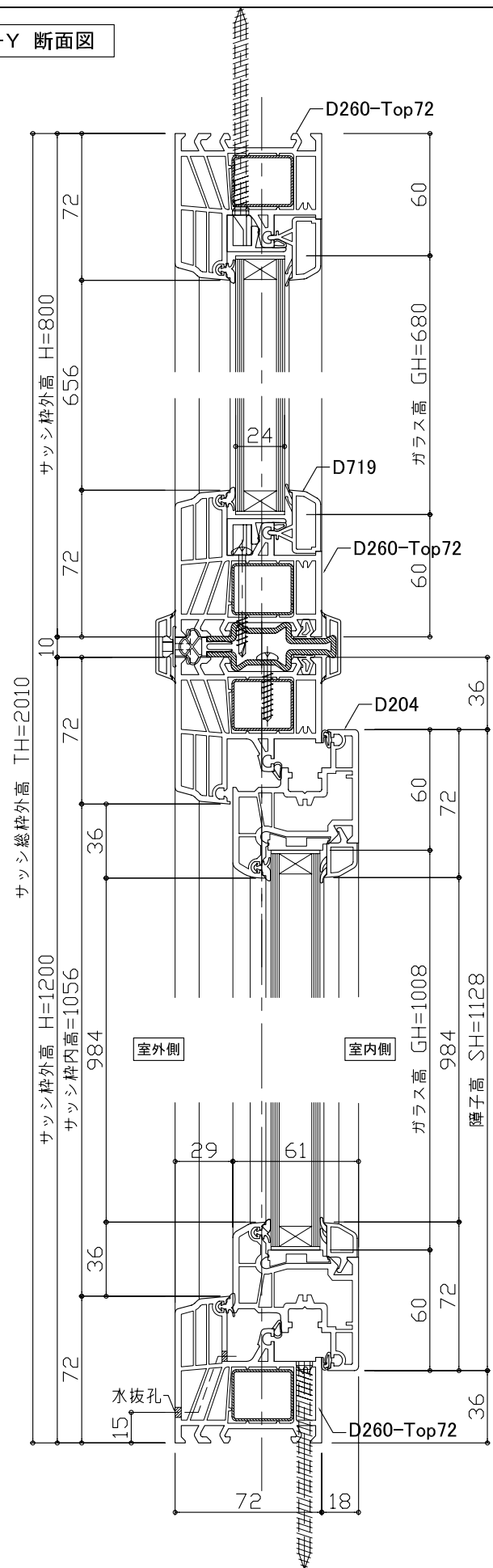


工事名称	図面名称
	ドレーキップ窓 + Fix 窓 縦横断面図・姿図
タイプ名称	
エーデルフェンスター DK06512R + FX0808	

特記事項	
------	--

縮尺	作図年月日	受領印	エーデルジャパン株式会社	図面No
S=1/3 S=1/30 (A3)	09,11,30	年月日	承認 作図 営業 M.Shirata H.Shimoda	18

Y-Y 断面図

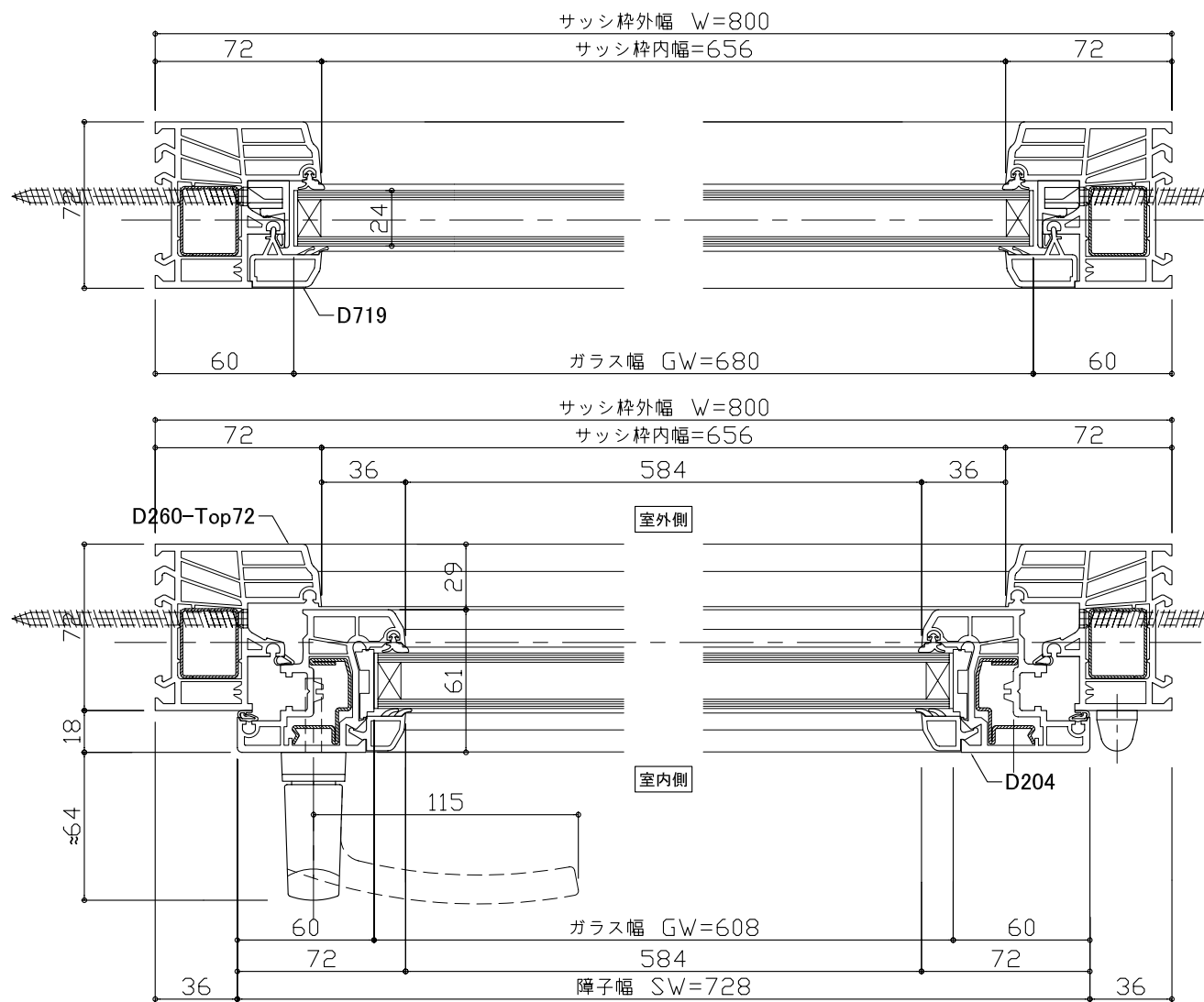


品番	サッシ枠外幅 (W)	サッシ総枠外高 (TH)	障子幅 (SW)	障子高 (SH)
DK0812R + FX0808	800	2010	728	1128

室外側 室内側

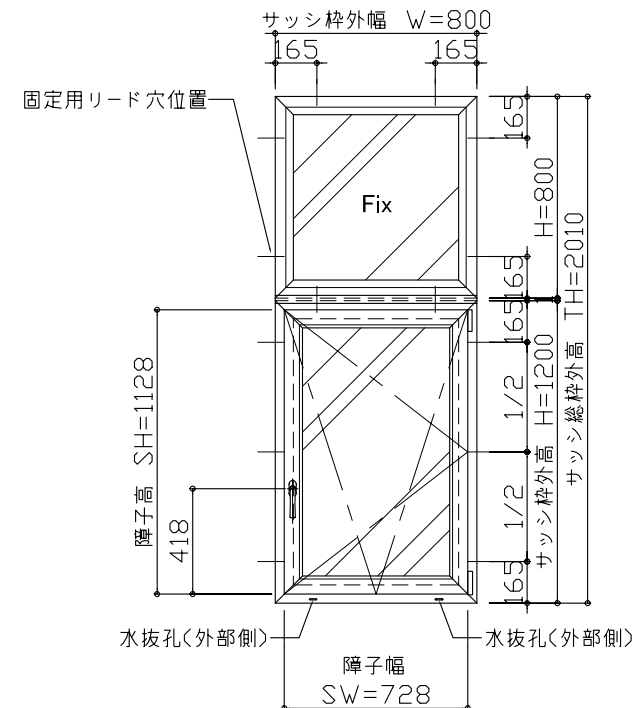
X-X 断面図

* 下記図面は Rタイプを示す。



品番

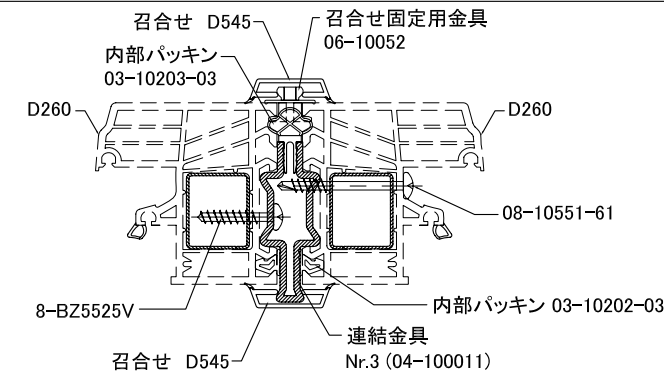
DK0812R + FX0808



内観図

* 内観図は Rタイプを示す。

カップリング部分 部品図



仕様

本体	枠材 (D260-Top72)	硬質塩化ビニル (色: プレーンホワイト 01標準色)
	障子 (D204)	硬質塩化ビニル (色: プレーンホワイト 01標準色)
カップリング用部品	ガラス押え (D721+D719)	PVC (色: ライトグレー)
	パッキン部分	PVC (色: ライトグレー)
	連結部召合せ (D545)	硬質塩化ビニル (色: プレーンホワイト 01標準色)
	ジョイント金物	スチール製 Nr.3 (04-100011)
	召合せ固定用金具	06-10052
	内部パッキン	PVC (色: ライトグレー) 03-10203-03
ガラス	内部パッキン	PVC (色: ライトグレー) 03-10202-03
	カップリング用ビス	5.5φ-25mm 8-BZ5525V
ガラス	カップリング用ビス	5.5φ-50mm 08-10551-61
	ガラス	断熱ペアガラス 厚24mm (Low-E4 + Ar16 + FL4)
ハンドル	601-01 (ホワイト色) 標準色	
付属金物	取付用ビス	7.5φ-102mm (星型ビット) ケ
	備考	



工事名称

図面名称

ドレーキップ窓 + Fix 窓 縦横断面図・姿図

特記事項

タイプ名称

エーデルフェンスター DK0812R + FX0808

縮尺

S=1/3
S=1/30
(A3)

作図年月日

09,11,30

受領印

年月日

承認

M. Shirata

作図

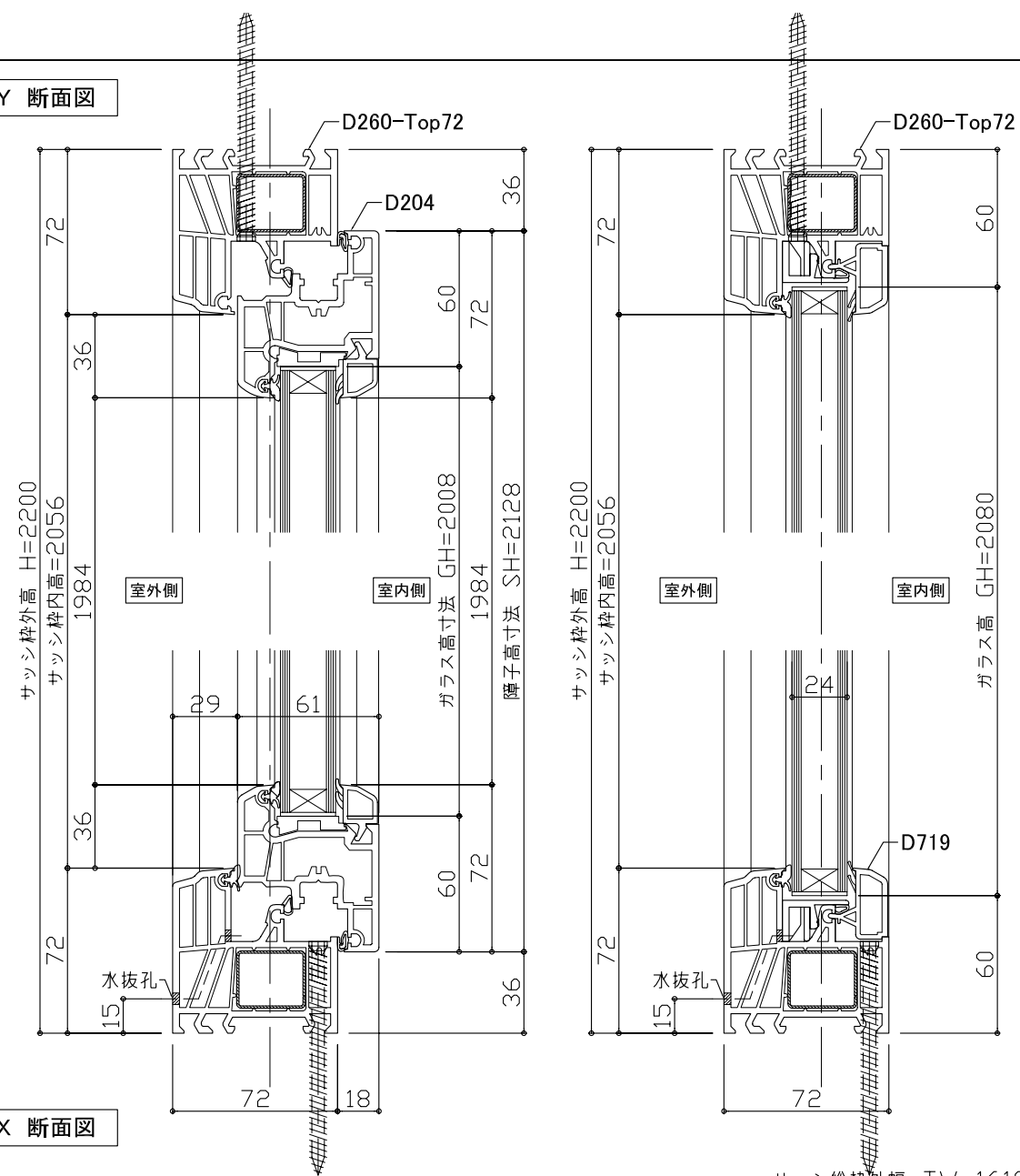
H. Shimoda

営業

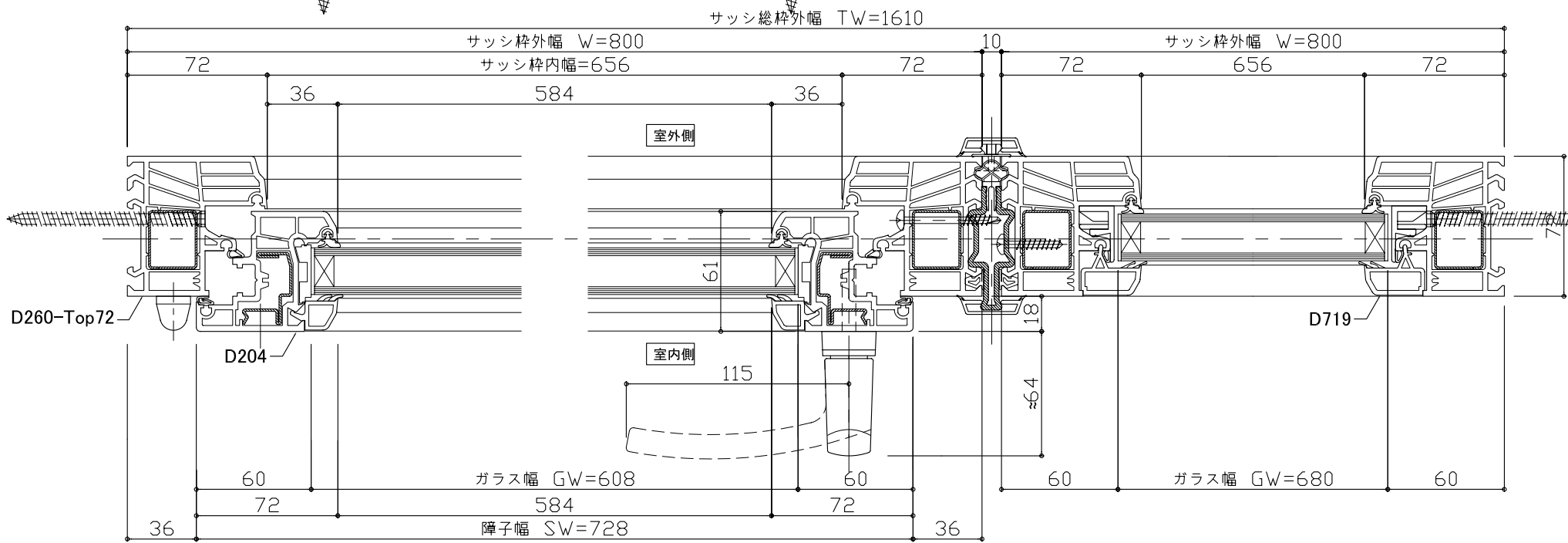
図面No

19

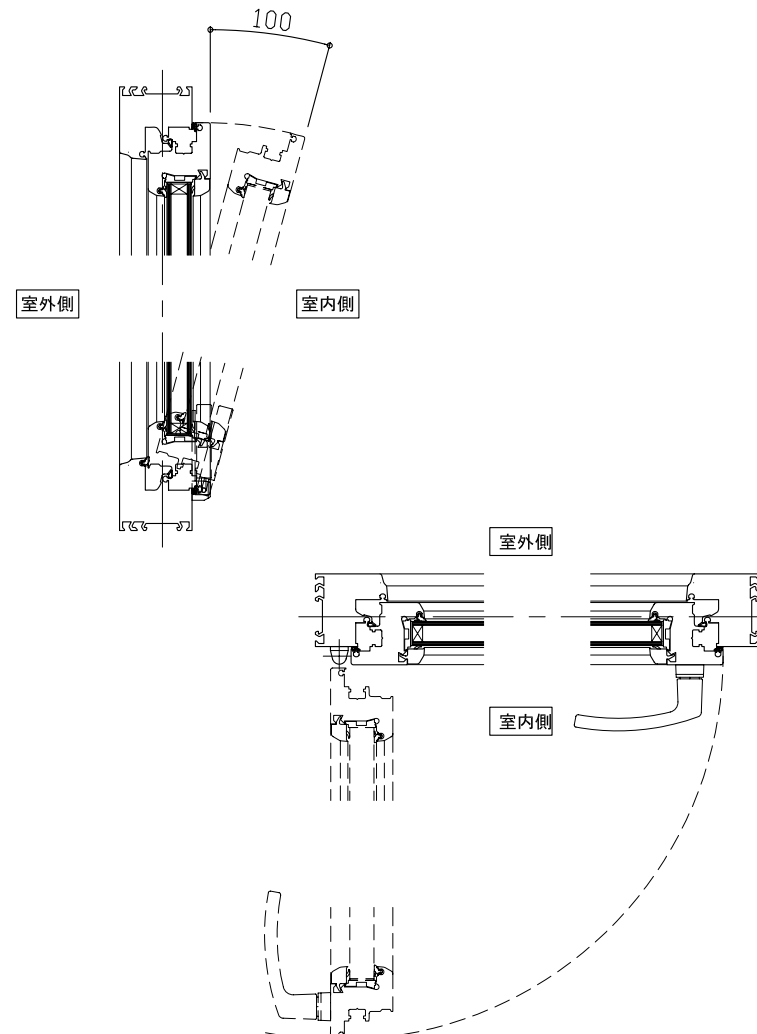
Y-Y 断面図



X-X 断面図

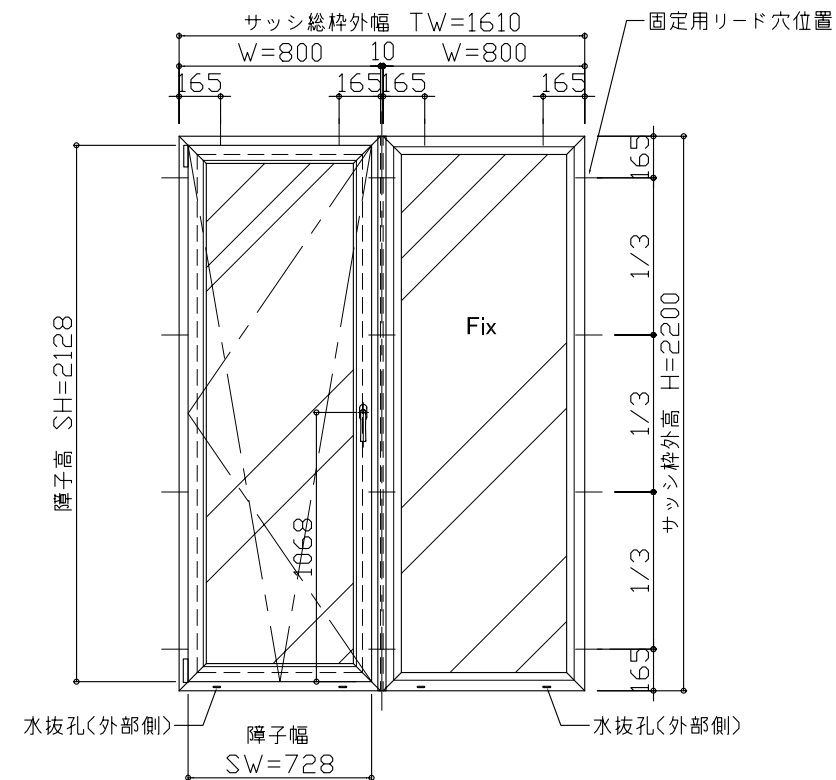


品番	サッシ総枠外幅 (TW)	サッシ枠外高 (H)	障子幅 (SW)	障子高 (SH)
DK0822L + FX0822	1610	2200	728	2128



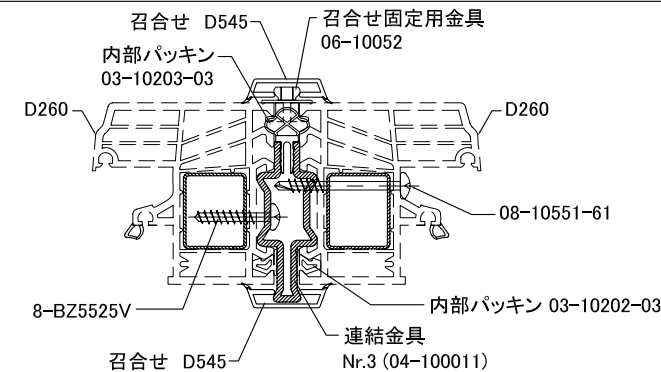
品番

DK0822L + FX0822



内観図

カップリング部分 部品図



仕様

本体	仕様
枠材 (D260-Top72)	硬質塩化ビニル (色: プレーンホワイト 01標準色)
障子 (D204)	硬質塩化ビニル (色: プレーンホワイト 01標準色)
ガラス押え (D721+D719)	硬質塩化ビニル (色: プレーンホワイト 01標準色)
パッキン部分	PVC (色: ライトグレー)
連結部召合せ (D545)	硬質塩化ビニル (色: プレーンホワイト 01標準色)
ジョイント金物	スチール製 Nr.3 (04-100011)
召合せ固定用金具	06-10052
内部パッキン	PVC (色: ライトグレー) 03-10203-03
内部パッキン	PVC (色: ライトグレー) 03-10202-03
カップリング用ビス	5.5φ-25mm 8-BZ5525V
カップリング用ビス	5.5φ-50mm 08-10551-61
ガラス	断熱ペアガラス 厚24mm (Low-E4 + Ar16 + FL4)
ハンドル	601-01 (ホワイト色) 標準色
付属金物	取付用ビス 7.5φ-102mm (星型ビット)・・・ヶ
備考	



工事名称

図面名称

ドレーキップ窓 + Fix 窓 縦横断面図・姿図

特記事項

タイプ名称

エーデルフェンスター DK0822L + FX0822

縮尺

S=1/3
S=1/30
(A3)

作図年月日

09,11,30

受領印

年月日

承認

M. Shirata

作図

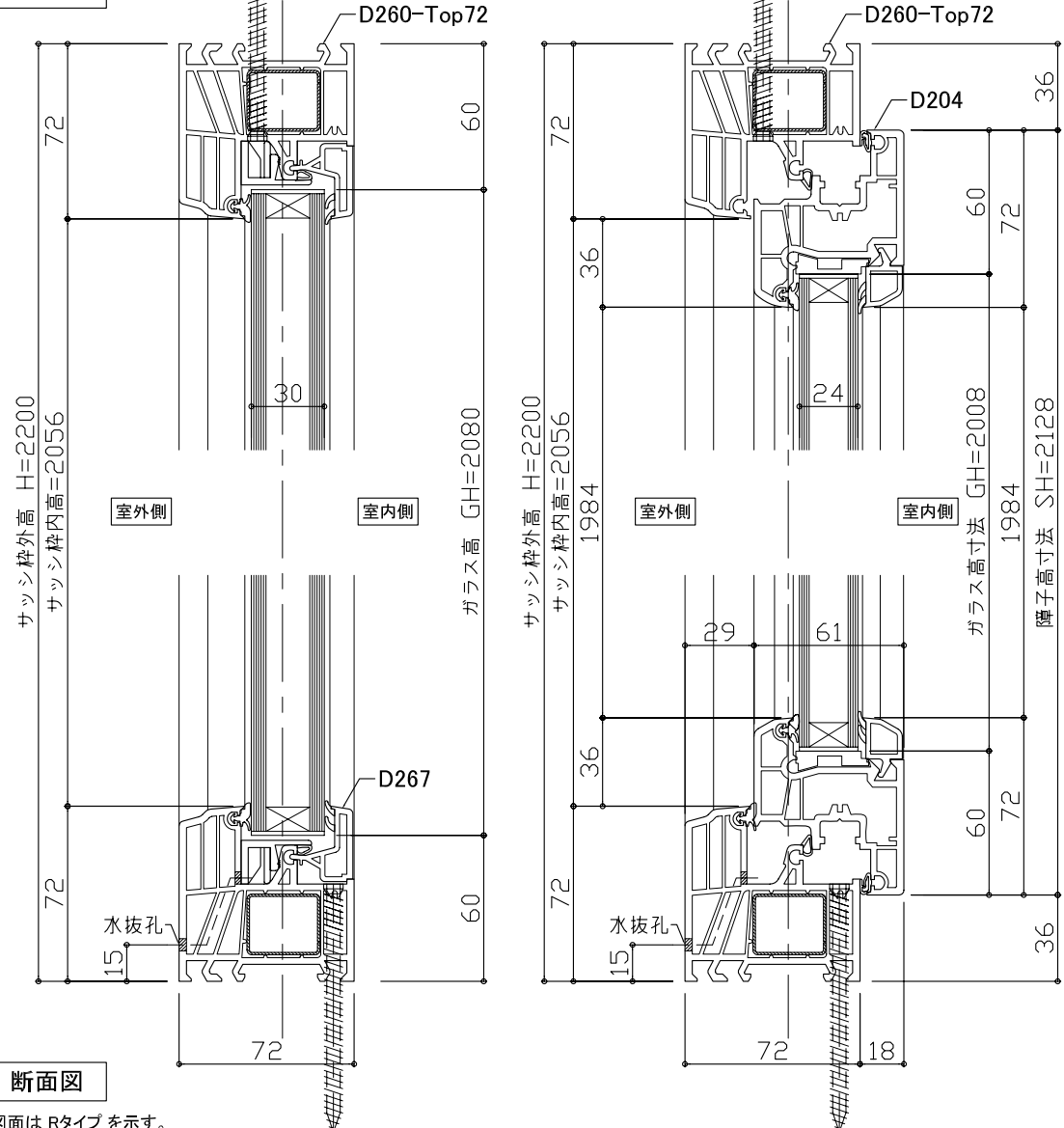
H. Shimoda

営業

図面No

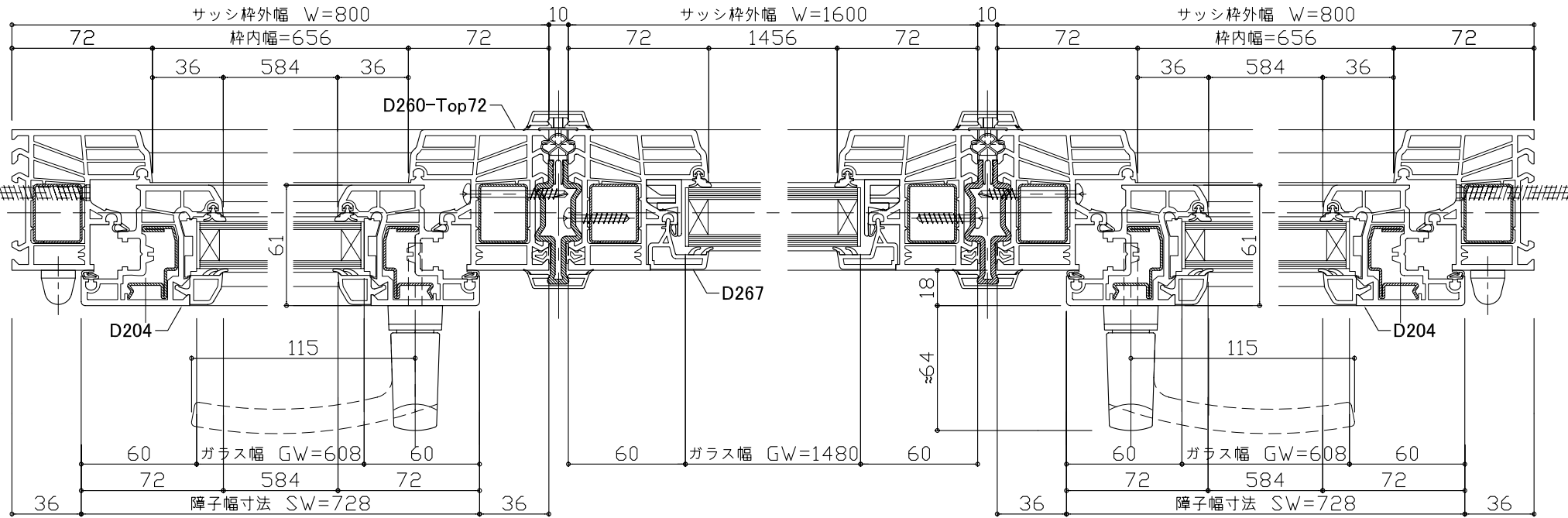
20

Y-Y 断面図

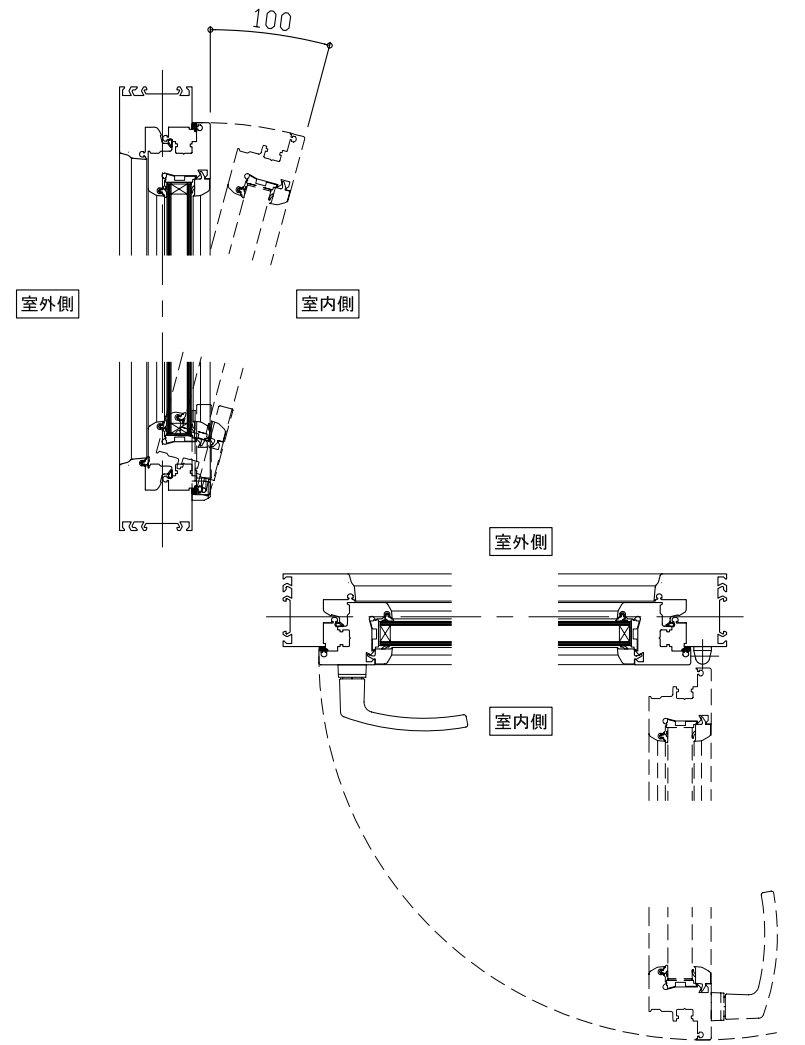


X-X 断面図

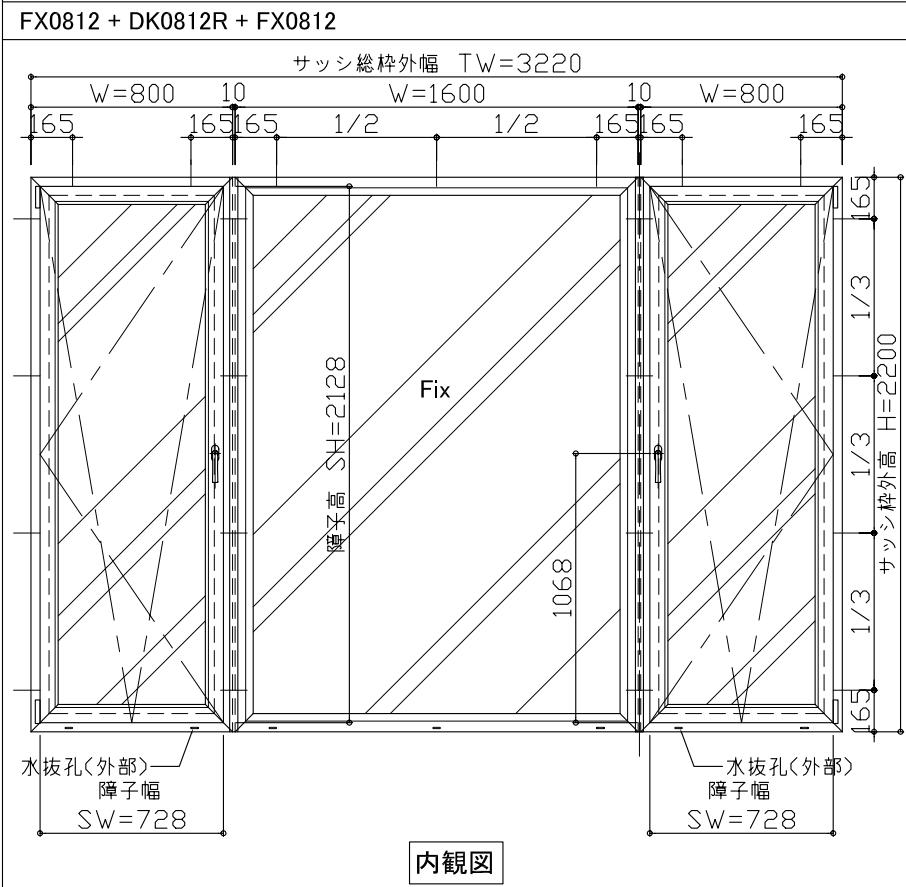
* 下記図面は Rタイプを示す。



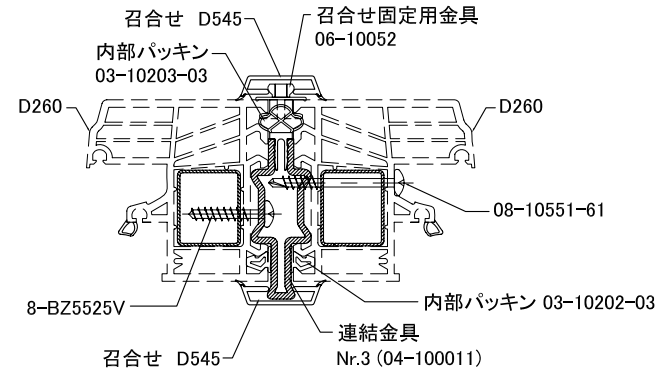
品番	サッシ総枠外幅 (W)	サッシ枠外高 (H)	障子幅 (SW)	障子高 (SH)
DK0822 + FX1622 + DK0822	3220	2200	728	2128



品番



カップリング部分 部品図

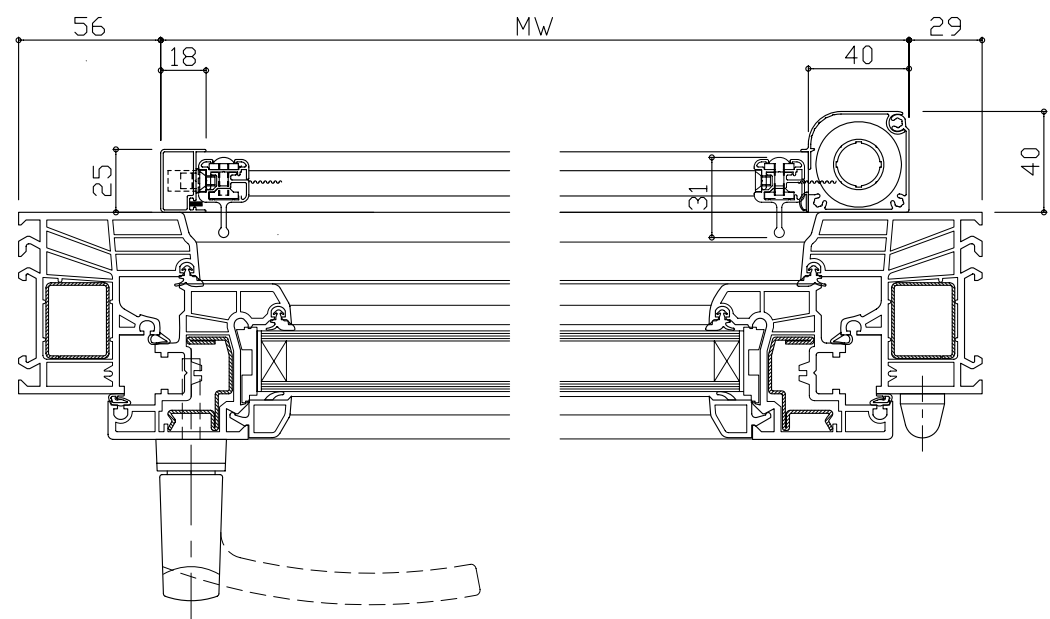
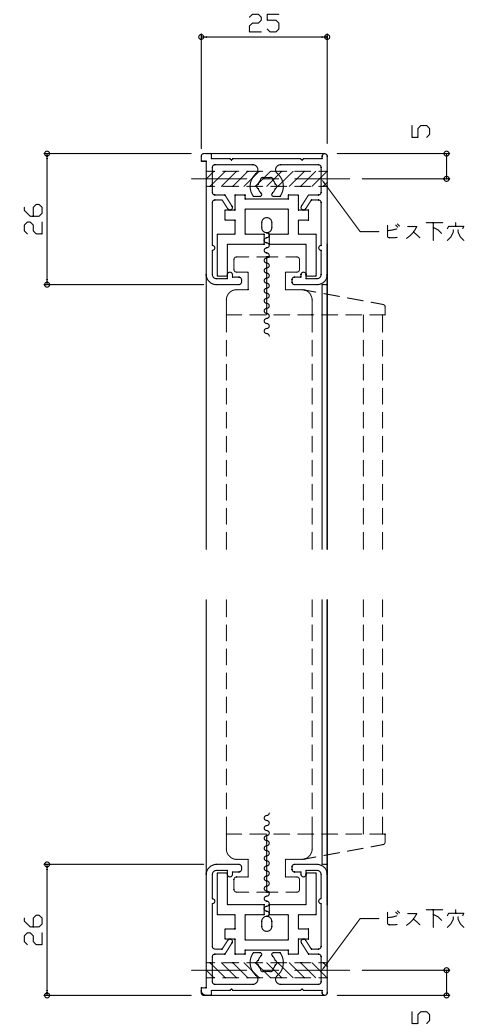
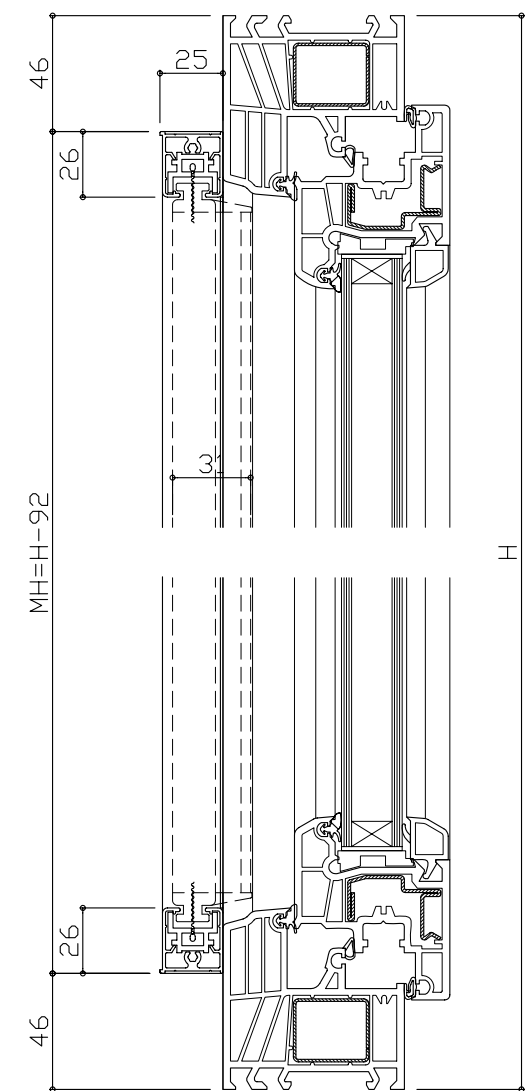
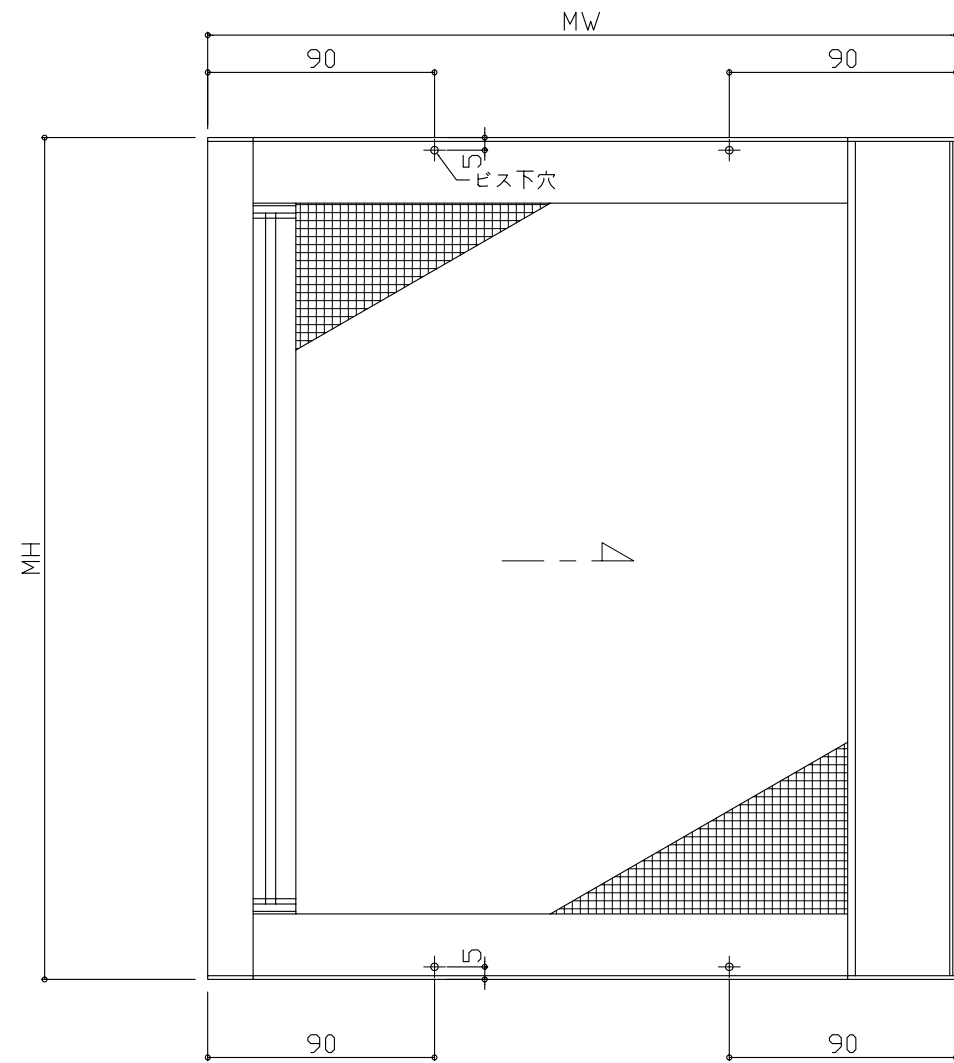


仕様

仕様	
本体	枠材 (D260-Top72)
	障子 (D204)
	ガラス押え (D721+D267)
カップリング用部品	パッキン部分
	連結部召合せ (D545)
	ジョイント金物
	召合せ固定用金具
	内部パッキン
	内部パッキン
	カップリング用ビス
ガラス	断熱ペアガラス 厚24mm (Low-E4 + Ar16 + FL4)
	断熱ペアガラス 厚30mm (Low-E6 + Ar18 + FL6)
ハンドル	601-01 (ホワイト色) 標準色
付属金物	取付用ビス 7.5φ-102mm (星型ビット)・・・ヶ
備考	



工事名称	図面名称	特記事項	縮尺	作図年月日	受領印	エーデルジャパン株式会社	図面No
	ドレーキップ窓 + Fix 窓 縦横断面図・姿図		S=1/3 S=1/30 (A3)	09,11,30		承認 作図 営業 M.Shirata H.Shimoda	21
	タイプ名称						
	エーデルフェンスター DK0822L + FX1622 + DK0822R						



EDEL	工事名称	図面名称	特記事項	縮尺	作図年月日	受領印	エーデルジャパン株式会社			図面No
		タイプ名称					承認	作図	営業	
		ドレーキップ窓用網戸 縦横断面図・姿図		S=1/3 S=1/30 (A3)	09,12,07	年月日	M.Shirata	H.Shimoda		22
		スライド網戸								