



# 外付けブラインド「ヴァレーマ」

## 取扱説明書

# 1 目次

<b>1</b>	<b>目次</b> . . . . .	<b>2</b>
	はじめに . . . . .	3
<b>2</b>	<b>安全上のご注意</b> . . . . .	<b>4</b>
	本書の表記について . . . . .	4
	安全上の注意事項 . . . . .	5
<b>3</b>	<b>各部の名称と働き</b> . . . . .	<b>7</b>
	ブラインド本体 . . . . .	7
	ブラインド操作部 . . . . .	8
<b>4</b>	<b>ブラインドを上げる / 下げる</b> . . . . .	<b>9</b>
<b>5</b>	<b>スラットの角度を調整する</b> . . . . .	<b>10</b>
<b>6</b>	<b>風が強いとき / 気温が低いとき</b> . . . . .	<b>12</b>
	台風など風が強いとき . . . . .	12
	気温が低いとき . . . . .	12
<b>7</b>	<b>お手入れのしかた</b> . . . . .	<b>13</b>
	お手入れに使用できる用具・洗剤と使用できない用具・洗剤 . . . . .	13
	お手入れの手順 . . . . .	14
<b>8</b>	<b>困ったときは</b> . . . . .	<b>16</b>
	保証書と保証期間 . . . . .	16
<b>9</b>	<b>お問い合わせ先</b> . . . . .	<b>17</b>
	修理のご依頼先 . . . . .	17
	廃棄・移動するときは . . . . .	17
<b>10</b>	<b>製品仕様</b> . . . . .	<b>18</b>
	CEマークについて . . . . .	18
	モーター . . . . .	18
	ロータリースイッチ . . . . .	19
	リモコン . . . . .	19
	風速限界値の対応表 . . . . .	20
<b>11</b>	<b>製品保証について</b> . . . . .	<b>22</b>

## はじめに

外付けブラインド「ヴァレーマ」をお買い上げいただき、ありがとうございます。  
この取扱説明書では、ご使用の際の注意事項、ヴァレーマの基本的な操作方法、お手入れの方法について説明しています。本製品を廃棄するまで、本書を大切に保管してください。本製品を転売、移動する場合は本書を添付してください。



本書の対象製品は、ドイツ WAREMA 社（以下ヴァレーマ社）のケーブルガイドおよびレールガイド式の、電動式外付けブラインドです。それ以外のタイプについては説明していません。

# 2 安全上のご注意

安全にお使いいただくために、本製品を作動させる前に、本書の「安全上のご注意」に記載されている注意事項をよく読み、危険性についての注意事項を必ずお守りください。

## 本書の表記について

本書では、次の表記やマークを使用して、安全のためお守りいただきたい事項を記載しています。

### 表記



## 危険

取り扱いを誤った場合、使用者がただちに死亡または重傷を負うことが想定される内容を示しています。



## 注意

取り扱いを誤った場合、使用者が傷害を負うことが想定されるか、または物的損害の発生が想定される内容を示しています。

### マーク



必ず実行していただく内容を示すマークです。



してはいけない内容を示すマークです。



一般的な注意事項を示すマークです。

## 安全上の注意事項

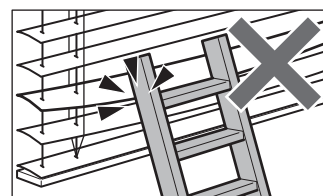
### ⚠ 危険



本書に記載する内容に従って操作を行ってください。従わない場合、本製品に障害、損傷を与えるだけでなく、使用者および第三者の生命と身体に危険が生じたり、その他の損害を与えるおそれがあります。記載に従わずに発生した障害や損害に対して、製造者は責任を負いません。



ブラインドにはしごなどを立てかけて作業しないでください。けがや破損の原因となります。



ブラインドは、必ず目で見え確認しながら操作してください。ブラインドを目視できないところでの操作は、ブラインドの破損や第三者の生命と身体に危険が生じる原因となります。

### ⚠ 注意



本装置は、ヴァレーマ社が申請権利を持つ CE 適合製品です。取扱説明書に記載されている本製品への変更、追加、修理は、ヴァレーマ社との文書による合意がない限り許可されません。



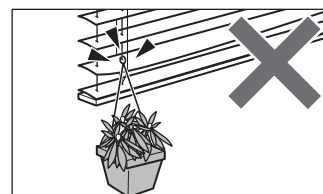
本製品は、日よけ装置です。本来設定された目的のみに使用してください。本来の目的以外での使用は、けがや破損の原因となります。



適切な使用範囲内でも、本書に記載された操作方法およびメンテナンス方法を守ってください。



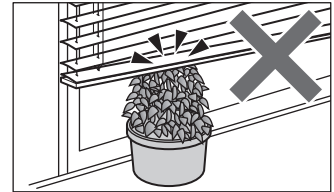
ブラインドに物を吊り下げる、ブラインドを強い力で引っ張るなど、ブラインドの機械的な限界を超えて操作しないでください。リフティングテープの破断などが起き、本製品が破損または落下するおそれがあります。



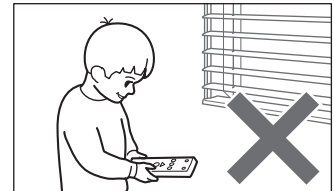
## 2 安全上のご注意



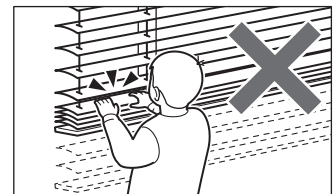
ブラインドが昇降する範囲内に、障害となる物を置かないでください。破損の原因となります。



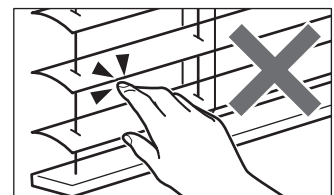
子供がリモコンや操作スイッチ、クランクを触らないようご注意ください。けがや破損の原因となります。



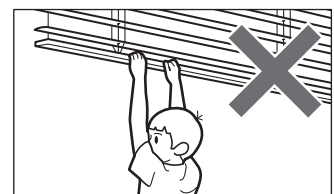
昇降中のブラインドに触れないでください。エンドレールなどに挟まれ、けがをするおそれがあります。



スラットの間に素手を入れないでください。スラットのエッジ部分（端部）などで、けがをするおそれがあります。



ブラインドの部品を引っ張ったり、ぶら下がったりしないでください。けがや破損の原因となります。



研磨剤入りクリーナー、研磨スポンジ、アルコールやベンジンなどの溶剤を含む洗剤は使用しないでください。ブラインドが破損するおそれがあります。



本製品の修理は、自分では行わず、専門の技術者に依頼してください。

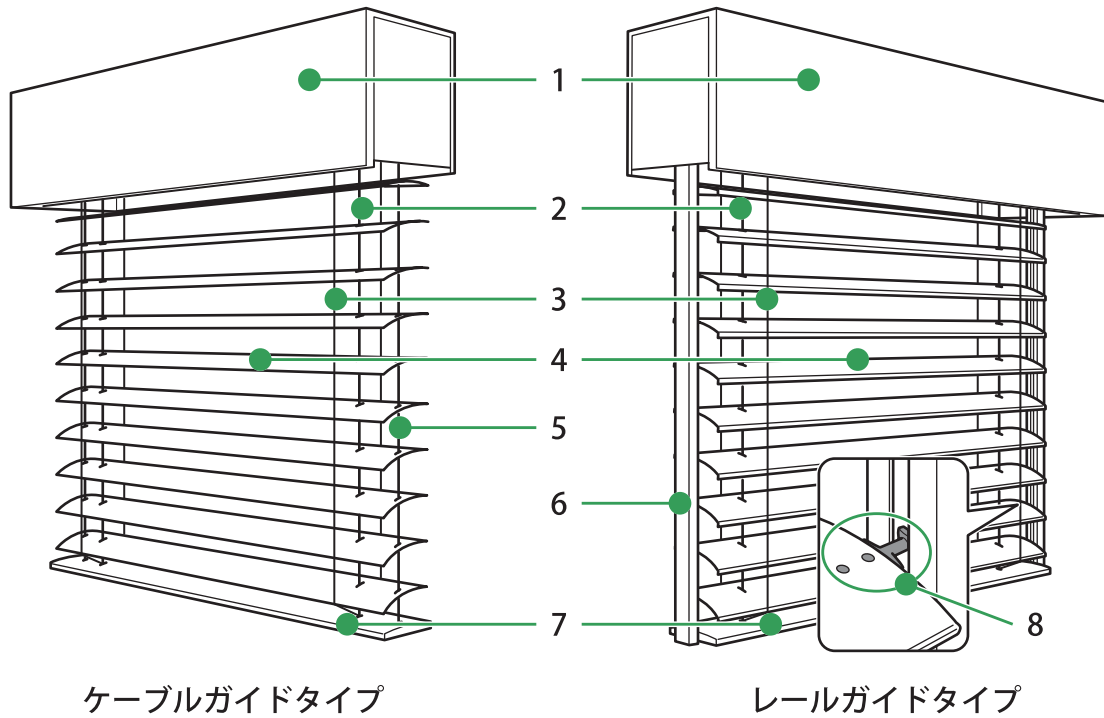


修理や部品交換の際は、ヴァレーマ社の純正部品を使用してください。

# 3 各部の名称と働き

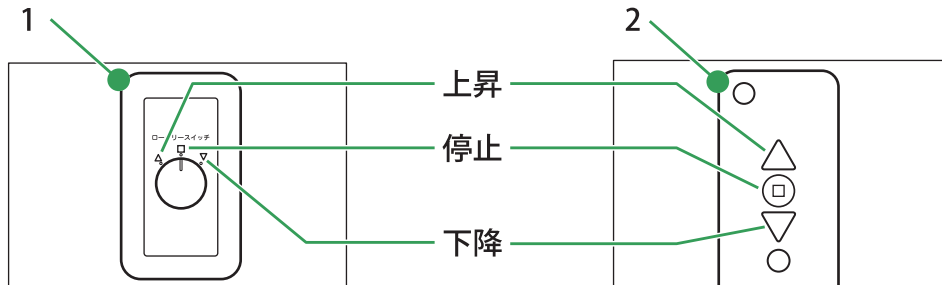
各部の名称と働きを説明します。

## ブラインド本体



1	カバーパネル	ブラインドを上昇させたときにスラットを収納します。カバーパネル内にモーターが格納されています。
2	リフティングテープ	ブラインドの昇降動作を行うための部品です。
3	ティルティングテープ	ブラインドの角度調整を行うための部品です。
4	スラット	アルミ製の薄い板です。角度を変えて、日差しや風を通したり、さえぎったりします。
5	ガイドケーブル	ブラインドが正常に昇降できるようにするための部品です。
6	ガイドレール	
7	エンドレール	ブラインドの下端の部品です。スラットを安定させる役割をします。
8	ガイディングニップル	スラット端部にあるプラスチック製の突起物です。スラットの動きを安定させる役割をします。

## ブラインド操作部



1	ロータリースイッチ	<p>スイッチを回してブラインドの昇降やスラットの角度調整を行います。</p> <p>△：ブラインドを上げる、スラットを開く</p> <p>□：停止する</p> <p>▽：ブラインドを下げる、スラットを閉じる</p>
2	リモコン	<p>ブラインドの昇降やスラットの角度調整を行います。</p> <p>△：ブラインドを上げる、スラットを開く</p> <p>□：停止する</p> <p>▽：ブラインドを下げる、スラットを閉じる</p> <p>※詳しくは、リモコンの説明書をお読みください。</p>



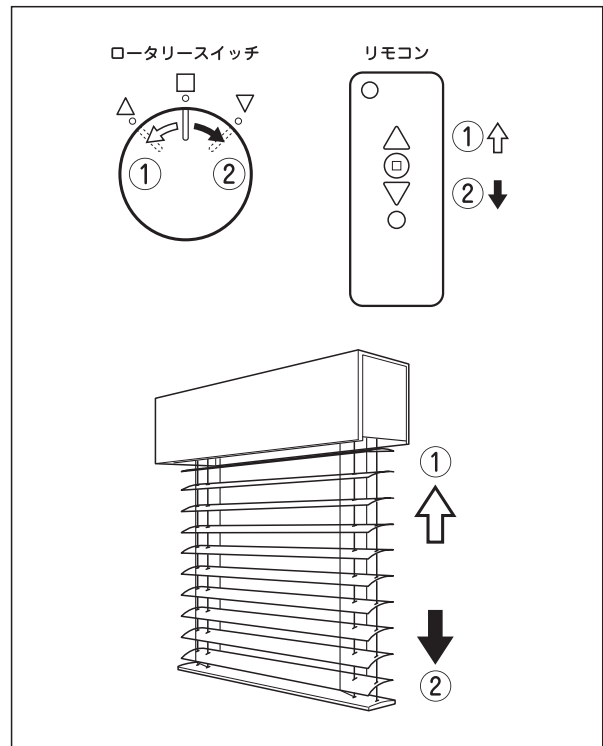
# 4 ブラインドを上げる / 下げる

## 1

- ① ブラインドを上げる場合は、  
スイッチを△に合わせる  
(リモコンは△を長押し)

→ スラットが回転して、ブラインドが  
上がり始めます。

- ・ スラットが反転してから上がり始めるタイプ（ロールスラットタイプ）と、水平の位置で止まってから上がり始めるタイプがあります。
- ・ スwitchを□に合わせると（リモコンは□を押すと）、その位置でブラインドが止まります。
- ・ ブラインドが上がりきると、スイッチを△に合わせたままでも動作が停止します。



- ② ブラインドを下げる場合は、  
スイッチを▽に合わせる  
(リモコンは▽を長押し)

→ スラットが回転して順に閉じながら、  
ブラインドが下がります。

- ・ スwitchを□に合わせると（リモコンは□を押すと）、その位置でブラインドが止まります。
- ・ ブラインドが下がりきると、スイッチを▽に合わせたままでも動作が停止します。

ブラインドを約4分間連続して動かし続けると、モーター過熱防止のため、ブラインドが自動的に停止します。その場合、10～15分間待ち、改めて操作してください。

### 自動制御システムによる動作について

オプションの制御システムが搭載されている場合、それら制御システムの操作についてはそれぞれのマニュアルを参照してください。

# 5 スラットの角度を調整する

スラットをお好みの角度に調整して、室内の明るさを調節したり、外部からの視線を遮ることができます。

## 1

ブラインドをお好みの位置まで降ろすまたは上げる

→ P.9「4 ブラインドを上げる / 下げる」

## 2

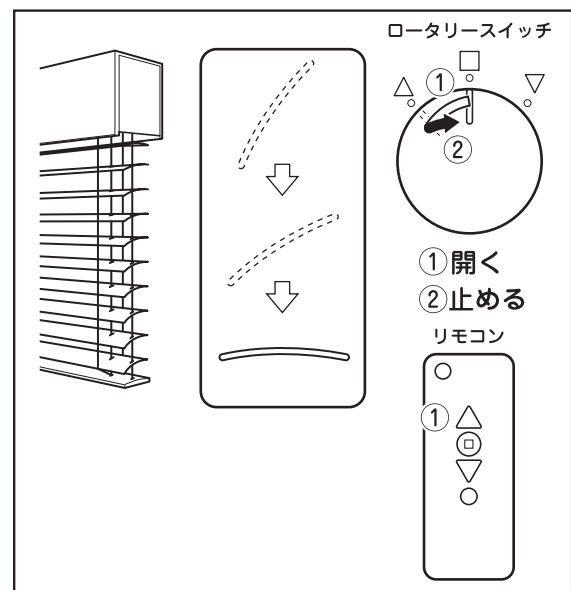
<スイッチ>

△と□を何回か切り替え、スラットを希望の角度にする

- 右の図は、ブラインドを下まで降ろしている場合の操作図です。
- スラットが開きすぎた場合は、スイッチを▽に回してスラットを閉じます。

<リモコン>

△を短く押し、スラットを希望の角度に調整する

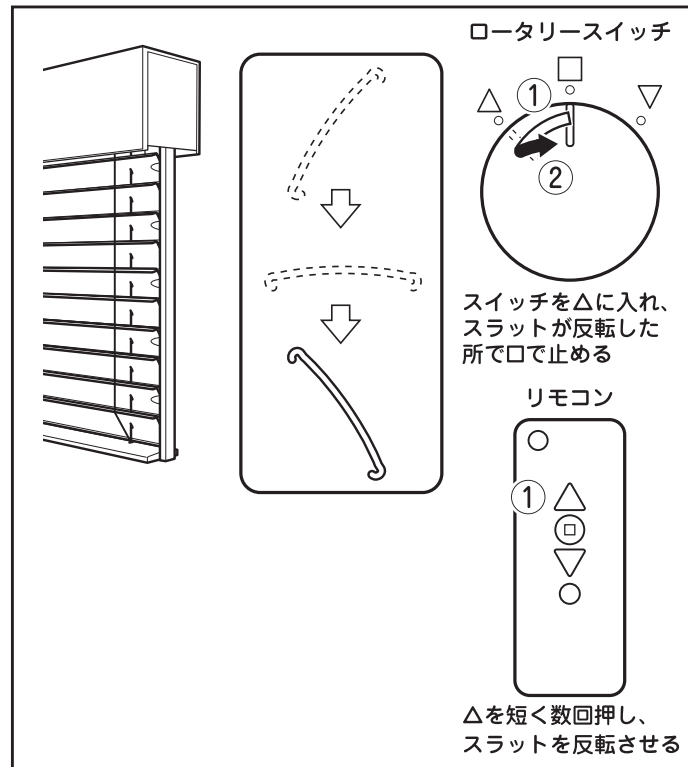


ブラインドを下まで降ろしている場合

ブラインドを下まで降ろしていない場合は、スイッチの△または▽と□を素早く切り替えて（リモコンの△▽を押して）、スラットがどのように動くかを確認してから適切な方向に回してください。ブラインドを上げている途中か下げている途中でスイッチを回す向きが異なります。

 外部からの視線を遮りつつ日光を室内に取り入れたい場合（ロールスラットタイプのみ）

ロールスラットタイプでは、下図の操作でスラットを反転できます。外部からの視線を遮りながら室内を明るくするには、スイッチを▽に回して□に戻し（リモコンは▽を短く押して）、スラットを少し開けた状態にします。



ブラインドを下まで降ろしている場合

# 6 風が強いとき / 気温が低いとき

## 台風など風が強いとき

本ブラインドには、使用できる風速の制限があります。台風などで、その制限値を超える強風が吹くおそれがある場合は、使用できません。ブラインドを上げ、カバーパネルに収納してください。

### ご使用のブラインドタイプ別の風速上限値について

ご使用のブラインドの風速上限値については、「製品仕様」の「風速限界値の対応表」(P.20) および「11 保証書」(P.22) をご確認ください。

## 気温が低いとき

冬季など、気温が低く凍結のおそれがある場合は、以下に従ってください。

- 自動制御装置をご使用の場合は、自動制御装置を手動に切り替えてください。
- ブラインドを動かす前に、ブラインドに雪が積もっていたり凍結していないか確認してください。その場合は、ブラインドの昇降やスラット角度の調整をしないでください。

### やむを得ず、ブラインドを操作したい場合は

雪を取り除き、ぬるま湯をかけるなどして凍結部を溶かしてください。ブラインドを動かして異常を感じたら、動かすのをやめてください。まだ凍結しているおそれがあります。

# 7 お手入れのしかた

ブラインドは定期的に清掃してください。



ブラインドは、必ず目で見え確認しながら操作してください。ブラインドを目視できないところでの操作は、ブラインドの破損や第三者の生命と身体に危険が生じる原因となります。



ブラインドにはしごなどを立てかけて作業しないでください。けがや破損の原因となります。

## お手入れに使用できる用具・洗剤と使用できない用具・洗剤

お手入れの際は、以下の用具や洗剤をご用意いただくと便利です。

- 軍手、ゴム手袋など
- 散水ホース
- 中性洗剤
- 雑巾
- モップ



次の用具や洗剤は使用しないでください。ブラインドを傷めることがあります。

- 研磨剤入りの洗剤やクリーナー
- 研磨スポンジ
- アルコール、ベンジン



高圧洗浄機をご使用になる場合は、負荷がブラインドの一点にかからないよう、高圧洗浄機のノズルを動かしながら洗浄してください。高圧洗浄の負荷が一点にかかると、ブラインドの変形や損傷の原因となります。

## お手入れの手順

1

ブラインドを下まで降ろす

→ P.9「4 ブラインドを上げる / 下げる」

2

散水ホースなどを使い、ブラインドの汚れを水で洗い流す

水で洗い流さずに雑巾やモップなどでブラインドを拭かないでください。ブラインドに傷がつく恐れがあります。



お手入れをしている間は、ブラインドを動かさないでください。手や道具がブラインドに挟まれ、けがや破損の原因となります。



オプションのセンサーをご使用の場合、突然ブラインドが動く可能性があります。十分注意してお手入れを行ってください。

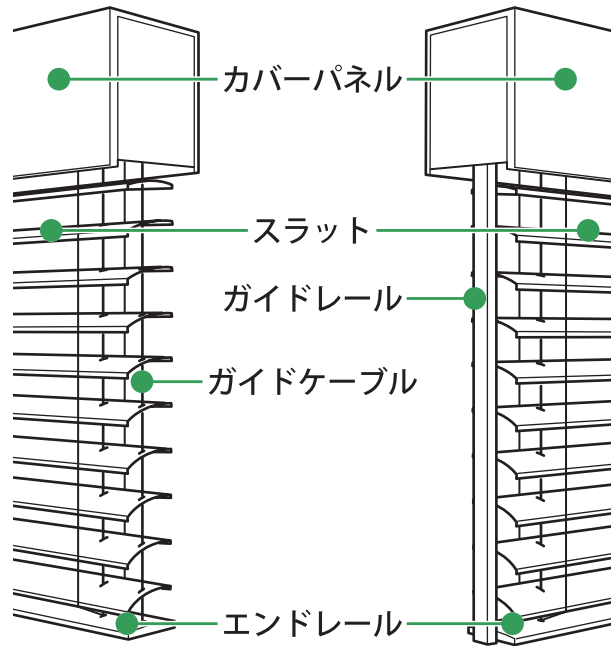
3

スラットを水平にし、散水ホースなどを使ってブラインドの汚れを水で洗い流す

## 4

水で洗い流しても落ちない汚れがある場合は、軍手やゴム手袋などを着け、中性洗剤を含ませた固く絞った雑巾でスラット、ガイドレール、ガイドケーブル、カバーパネル、エンドレールを拭く

手の届かない箇所は、長い柄の付いたモップや高圧洗浄機を使用して清掃しても構いません。



# 8 困ったときは

本ブラインドを使用していて「故障かな」と思った場合は、修理をご依頼になる前に、以下の項目をご確認ください。

対処方法を確認し、実施してもトラブルが解消されない場合、あるいはここに記載されていない症状の場合は、施工代理店または販売店までお問い合わせください。

症状	考えられる原因	対処方法
△▽スイッチを押しても動かない	リモコンの電池が切れている	電池を交換してください。電池の接点の端子をマイナスドライバー等で起こしてください。
	ブラインドを長時間動作させ続けたため、保護回路（サーマル）*が作動している	10分～15分後に操作してください。
	電源が入っていない	電源のブレーカーを確認してください。（一度ブラインドの回路のスイッチを切って、再度入れてください。）
	風が強いため、センサー（オプション）の風速アラームが動作している	風が弱まってから操作してください。
ブラインドが下まで降らない	ガイドレールにごみなどが詰まっている	ごみなどを取り除いてください。
	ブラインドの真下に障害物がある	障害物を取り除いてください。
ブラインドが正しく昇降しない	リフティングテープが破損している	修理をご依頼ください。

\*保護回路（サーマル）：モーターが高温になった時に作動する保護装置です。

## 保証書と保証期間

製品登録用LINEページはコチラ↓

本製品の保証期間は2年間です。



保証書はオスモ&エーデル公式LINEページにて製品登録を行うと、発行されます。保証書の発行がないと保証を受けられませんので必ず登録をお願い致します。





# 9 お問い合わせ先

## 修理のご依頼先

修理やメンテナンスに関しては、施工代理店、または輸入元であるオスモ & エーデル社にお問い合わせください。製品登録後はオスモ & エーデルLINEページよりお問い合わせすることも可能です。

## 廃棄・移動するときは

本製品を廃棄、移動するときは、施工代理店、または輸入元であるオスモ & エーデル社にお問い合わせください。オスモ & エーデル社のお問い合わせ先については、裏表紙を参照してください。



### 製品を移動する際は

本取扱説明書を製品に添付して、移動先にお渡しください。

# 10 製品仕様

## CE マークについて

本ブラインドは、CE マークに適合しています。

社名 : Warema Renkhoff GmbH  
認証年 : 2006 年  
住所 : Hans-Wilhelm-Renkhoff-Strasse2  
97828 Markttheidenfeld Germany  
規格 : DIN EN 13659'  
該当製品 : 外付けブラインド  
使用範囲 : 屋外 \*1  
耐風速 : クラス 0\*2  
騒音レベル : <70dB (A) \*3

\*1 室内使用については DIN EN 60335-2-97 で規定、認証されています。

\*2 クラス 0 に分類されていますが、当該製品を試験する標準的な規格がないため、製品仕様、取り付け方法による風速限界値については「風速限界値の対応表」(P.20) を参照してください。

\*3 標準的な取り付け方法を採用した場合の数値です。取り付け条件によって変わります。

## モーター

主な仕様

形式	値
トルク	9Nm
回転数	26rpm/50Hz、31rpm/60Hz
定格電圧	AC100V
定格電流	1.71A/50Hz、1.53A/60Hz
消費電力	162W/50Hz、149W/60Hz
保護等級	IP54
連続運転	約 4 分

## ロータリースイッチ

### 主な仕様

形式	値
定格電圧	AC250V
定格電流	6A

## リモコン

### 主な仕様

形式	値
バッテリー規格	単4形×2本
周波数	2.4GHz
通信距離	30m
保護等級	IP30

## 風速限界値の対応表

### ロールスラットタイプ／ロールスラットSタイプ

タイプ	ブラインド幅 (mm)	風力	最大風速 (m/s)
レールガイドタイプ	3000 以下	7	13.9 ~ 17.1
	3000 を超える	6	10.8 ~ 13.8
ケーブルガイドタイプ (ブラインドの高さは 2400mm 以下)	2000 以下	7	13.9 ~ 17.1
	2000 を超える	6	10.8 ~ 13.8
ケーブルガイドタイプ (ブラインドの高さは 2400mm を超える)	2000 以下	6	10.8 ~ 13.8
	2000 を超える	5	8.0 ~ 10.7

### フラットスラットタイプ

タイプ	ブラインド幅 (mm)	風力	最大風速 (m/s)
レールガイドタイプ	1500 以下	7	13.9 ~ 17.1
	3000 以下	6	10.8 ~ 13.8
	3000 を超える	5	8.0 ~ 10.7
ケーブルガイドタイプ (ブラインドの高さは 2400mm 以下)	1500 以下	7	13.9 ~ 17.1
	3000 以下	6	10.8 ~ 13.8
	3000 を超える	5	8.0 ~ 10.7
ケーブルガイドタイプ (ブラインドの高さは 2400mm を超える)	1500 以下	6	10.8 ~ 13.8
	3000 以下	5	8.0 ~ 10.7
	3000 を超える	4	7.9 以下

※取り付け面からの離隔距離によって風速限界値が異なります。上表は、離隔距離が100mm以下の場合の値です。離隔距離がこれ以外の場合は、次のようになります。

100mm を超え、300mm 以下	風速限界値（風力）が上表よりも1下がる。
300mm を超え、500mm 以下	風速限界値（風力）が上表よりも2下がる。
500mm を超える	施工代理店または輸入元であるオスモ&エーデル社にお問い合わせください。

※スラット幅 150mm の場合は、風速限界値（風力）が1下がります。

※スラット厚 0.4mm 以下の場合は、風速限界値（風力）が1下がります。

#### 風力の説明

風力	風速限界値 (m/s)	説明
4	5.5 ~ 7.9	砂ほこりが立ち、紙片が舞い上がる。小枝が動く。
5	8.0 ~ 10.7	葉のあるかん木が揺れ始める。池や沼の水面に波頭が立つ。
6	10.8 ~ 13.8	大枝が動く。電線が鳴る。傘がさしにくい。
7	13.9 ~ 17.1	樹木全体が揺れる。風に向かっては歩きにくい。

# 11 製品保証について

## 外付けブラインド「ヴァレーマ」製品保証規定

オスモ&エーデル株式会社は以下に定める製品保証規定に基づき、外付けブラインド「ヴァレーマ」を保証するものとします。

- ・当製品の保証は、保証期間に取扱説明書等に従って正常な使用をしていたにも関わらず、故障が発生した場合に修理対応を約束するものです。
- ・製品保証は、日本国内のみで有効です。



**保証を受けるにはオスモ&エーデル公式LINEページにて製品登録を行う必要があります。登録が無い場合保証が受けられませんのでくれぐれもご注意ください。**

### 1. 保証範囲

<製品の保証対象部品>

製品を構成するすべての部品が対象となります。

スラット・エンドレール・リフティングテープ・ティルティングテープとその他樹脂部品・モーター・カバーパネル・制御機器

※保証対象部品の交換に伴う工事費用については、誠意をもって問題解決にあたるものとし、都度協議の上対応するものとします。

### 2. 免責事項

保証期間内でも、次のような場合は有料修理となります。

- ①当社の手配によらない第三者の加工、組立、施工、メンテナンスなどの不備に起因する不具合（例えば、中性洗剤以外のクリーニング剤を使用したことによる変色や腐食、工事中の養生不良による変形や腐食など）。
- ②表示された商品の性能を超えた性能を必要とする場所に取り付けられた場合の不具合。
- ③建築躯体の変形など商品以外の不具合に起因する商品の不具合、商品または部品の経年劣化（使用に伴う消耗、磨耗など）や経年劣化（樹脂部分の変質、変色など）またはこれらに伴う錆、カビなどその他類似の不具合。
- ④自然現象や住環境に起因する結露などの不具合。
- ⑤環境が特に悪い地域や場所での腐食またはその他の不具合（例えば、海岸地域での塩害による腐食、大気中の砂塵・煤煙・各種金属粉・亜硫酸ガス・アンモニア・車の排気ガスなどが付着して起きる腐食、異常な高温や低温・多湿による不具合など）。
- ⑥天災その他の不可抗力（例えば、暴風、豪雨、洪水、高潮、地震、地盤沈下、落雷、火災、津波、噴火など）により商品の性能を超える事態が発生した場合の不具合。
- ⑦犬・猫・鳥などの小動物の害による不具合。
- ⑧引渡し後の誤操作、調整不備または適切な維持管理を行わなかったことによる不具合。
- ⑨お客様自身の組立、取付、修理、改造（必要部品の取外しを含む）に起因する不具合。
- ⑩本来の使用目的以外の用途に使用された場合の不具合、または使用目的と異なる使用方法による場合の不具合。
- ⑪犯罪などの不正行為に起因する破損や不具合。



ドイツ・WAREMA 社日本総代理店

## オスモ&エーデル株式会社

本 社	〒 673-1111 兵庫県三木市吉川町上荒川748-6	TEL.(0794) 72-2001	FAX.(0794) 72-2000
東 京 支 社	〒 160-0023 東京都新宿区西新宿1-20-2 西新宿室町ビル11F	TEL.(03) 6279-4971	FAX.(03) 6279-4970
名古屋支社	〒 461-0001 愛知県名古屋市東区泉 1-14-23 ホワイトメイツ 2F 201	TEL.(052) 253-9221	FAX.(052) 253-9226
大 阪 支 社	〒 541-0056 大阪府大阪市中央区久太郎町 3丁目5-17 リバティ御堂筋本町ビル5F	TEL.(06) 6243-1691	FAX.(06) 6243-1690
東北営業所	〒 983-0852 宮城県仙台市宮城野区榴岡3丁目10-7サンライン第66ビル7階C区画	TEL.(022) 797-3951	FAX.(022) 797-3950
九州営業所	〒 812-0013 福岡県福岡市博多区博多駅東 3-1-10 GSI 博多駅東ビル 502	TEL.(092) 409-0131	FAX.(092) 409-0130

書名 外付けブラインド「ヴァレーマ」取扱説明書 発行日 2023年4月1日 第2版発行